



Kraftfahrt-Bundesamt

DE-24932 Flensburg

Allgemeine Betriebserlaubnis (ABE) National Type Approval

ausgestellt von:

Kraftfahrt-Bundesamt (KBA)

nach § 22 in Verbindung mit § 20 Straßenverkehrs-Zulassungs-Ordnung (StVZO)
für einen Typ des folgenden Genehmigungsobjektes

Austauschbrems Scheiben

issued by:

Kraftfahrt-Bundesamt (KBA)

according to § 22 and 20 Straßenverkehrs-Zulassungs-Ordnung (StVZO) for a type
of the following approval object

brake discs

Genehmigungsnummer: **61416**
Approval number:

Erweiterung: --
Extension:

1. Genehmigungsinhaber:
Holder of the approval:
Parts Europe GmbH
DE-54332 Wasserliesch
2. Gegebenenfalls Name und Anschrift des Bevollmächtigten:
If applicable, name and address of representative:
Entfällt
Not applicable
3. Typbezeichnung:
Type:
FTK



Kraftfahrt-Bundesamt

DE-24932 Flensburg

2

Genehmigungsnummer: **61416**
Approval number:

Erweiterung: --
Extension:

4. Aufgebrachte Kennzeichnungen:
Identification markings:
Hersteller oder Herstellerzeichen
Manufacturer or registered manufacturer`s trademark

Typ und die Ausführung
Type and version

Genehmigungszeichen
Approval identification

5. Anbringungsstelle der Kennzeichnungen:
Position of the identification markings:
Siehe Punkt 1.7 des Prüfberichtes
See point 1.7 of the test report

6. Zuständiger Technischer Dienst:
Responsible Technical Service:
TÜV SÜD Auto Service GmbH
DE-80686 München

7. Datum des Prüfberichts des Technischen Dienstes:
Date of test report issued by the Technical Service:
23.11.2018

8. Nummer des Prüfberichts des Technischen Dienstes:
Number of test report issued by that Technical Service:
18-00094-CM-GBM-00

9. Verwendungsbereich:
Range of application:
Das Genehmigungsobjekt „Austauschbremscheiben“ darf nur zur
Verwendung gemäß:
The use of the approval object „brake discs“ is restricted to the application
listed:

Anlage/n zum Prüfbericht
Annex/es of the test report
5.2

unter den angegebenen Bedingungen an den dort aufgeführten bzw.
beschriebenen Kraftfahrzeugen feilgeboten werden.
The offer for sale is only allowed on the listed vehicles under the specified
conditions.



Kraftfahrt-Bundesamt

DE-24932 Flensburg

3

Genehmigungsnummer: **61416**

Approval number:

Erweiterung: --

Extension:

10. Bemerkungen:

Remarks:

**Es gelten die im o.g. Gutachten nebst Anlagen festgehaltenen Angaben.
The indications given in the above mentioned test report including its annexes shall apply.**

**Die Anforderungen des Artikels 51, Absätze 1, 2, 4, 5 der Verordnung (EU) Nr. 168/2013 - Teile oder Ausrüstungen, von denen ein erhebliches Risiko für das einwandfreie Funktionieren wesentlicher Systeme ausgehen kann - weitere Anforderungen - sind sinngemäß erfüllt.
The requirements of Article 51, paragraphs 1, 2, 4, 5 of the Regulation (EU) No 168/2013 - Parts or equipment that may pose a serious risk to the correct functioning of essential systems - related requirements - are met.**

11. Änderungsabnahme gemäß § 19 (3) StVZO:

Acceptance test of the modification as per § 19 (3) StVZO:

Siehe Prüfbericht

See test report

12. Die Genehmigung wird **erteilt**

Approval **granted**

13. Grund (Gründe) für die Erweiterung der Genehmigung (falls zutreffend):

Reason(s) for the extension (if applicable):

Entfällt

Not applicable

14. Ort: **DE-24932 Flensburg**

Place:

15. Datum: **07.01.2019**

Date:

16. Unterschrift: **Im Auftrag**

Signature:

Nino Pommerencke





Kraftfahrt-Bundesamt

DE-24932 Flensburg

4

Genehmigungsnummer: **61416**

Approval number:

Erweiterung: --

Extension:

17. Beigefügt ist eine Liste der Genehmigungsunterlagen, die bei der zuständigen Genehmigungsbehörde hinterlegt sind und von denen eine Kopie auf Anfrage erhältlich ist.
Annexed is a list of documents making up the approval file, deposited with the competent authority which granted approval, a copy can be obtained on request.

Anlagen:

Enclosures:

Gemäß Inhaltsverzeichnis

According to index

SAMPLE



Kraftfahrt-Bundesamt

DE-24932 Flensburg

Inhaltsverzeichnis zu den Beschreibungsunterlagen Index to the information package

Nummer der Genehmigung: **61416**
Approval No.

Erweiterung Nr.: --
Extension No.:

Ausgabedatum: **07.01.2019**
Date of issue:

letztes Änderungsdatum: --
last date of amendment:

Nebenbestimmungen und Rechtsbehelfsbelehrung
Collateral clauses and instruction on right to appeal

Prüfbericht(e) Nr.:
Test report(s) No.:
18-00094-CM-GBM-00

Datum:
Date
23.11.2018

Beschreibungsbogen Nr.:
Information document No.:

Entfällt
Not applicable

Datum:
Date

Liste der Änderungen:
List of modifications:

Entfällt
Not applicable

Datum:
Date

SAMPLE



Kraftfahrt-Bundesamt

DE-24932 Flensburg

Nummer der Genehmigung: **61416**

- Anlage -

Nebenbestimmungen und Rechtsbehelfsbelehrung

Nebenbestimmungen

Jede Einrichtung, die dem genehmigten Typ entspricht, ist gemäß der angewendeten Vorschrift zu kennzeichnen.

Das Genehmigungszeichen lautet wie folgt:

KBA 61416

Die Einzelerzeugnisse der reihenweisen Fertigung müssen mit den Genehmigungsunterlagen genau übereinstimmen. Änderungen an den Einzelerzeugnissen sind nur mit ausdrücklicher Zustimmung des Kraftfahrt-Bundesamtes gestattet.

Änderungen der Firmenbezeichnung, der Anschrift und der Fertigungsstätten sowie eines bei der Erteilung der Genehmigung benannten Zustellungsbevollmächtigten oder bevollmächtigten Vertreters sind dem Kraftfahrt-Bundesamt unverzüglich mitzuteilen.

Verstöße gegen diese Bestimmungen können zum Widerruf der Genehmigung führen und können überdies strafrechtlich verfolgt werden.

Die Genehmigung erlischt, wenn sie zurückgegeben oder entzogen wird, oder der genehmigte Typ den Rechtsvorschriften nicht mehr entspricht. Der Widerruf kann ausgesprochen werden, wenn die für die Erteilung und den Bestand der Genehmigung geforderten Voraussetzungen nicht mehr bestehen, wenn der Genehmigungsinhaber gegen die mit der Genehmigung verbundenen Pflichten - auch soweit sie sich aus den zu dieser Genehmigung zugeordneten besonderen Auflagen ergeben - verstößt oder wenn sich herausstellt, dass der genehmigte Typ den Erfordernissen der Verkehrssicherheit oder des Umweltschutzes nicht entspricht.

Das Kraftfahrt-Bundesamt kann jederzeit die ordnungsgemäße Ausübung der durch diese Genehmigung verliehenen Befugnisse, insbesondere die genehmigungsgerechte Fertigung sowie die Maßnahmen zur Übereinstimmung der Produktion, nachprüfen. Es kann zu diesem Zweck Proben entnehmen oder entnehmen lassen. Dem Kraftfahrt-Bundesamt und/oder seinen Beauftragten ist ungehinderter Zutritt zu Produktions- und Lagerstätten zu gewähren.

Die mit der Erteilung der Genehmigung verliehenen Befugnisse sind nicht übertragbar. Schutzrechte Dritter werden durch diese Genehmigung nicht berührt.

Rechtsbehelfsbelehrung

Gegen diese Genehmigung kann innerhalb eines Monats nach Bekanntgabe Widerspruch erhoben werden. Der Widerspruch ist beim **Kraftfahrt-Bundesamt, Fördestraße 16, DE-24944 Flensburg**, schriftlich oder zur Niederschrift einzulegen.



Kraftfahrt-Bundesamt

DE-24932 Flensburg

2

Approval No.: **61416**

- Attachment -

Collateral clauses and instruction on right to appeal

Collateral clauses

All equipment which corresponds to the approved type is to be identified according to the applied regulation.

The approval identification is as follows: - see German version -

The individual production of serial fabrication must be in exact accordance with the approval documents. Changes in the individual production are only allowed with express consent of the Kraftfahrt-Bundesamt.

Changes in the name of the company, the address and the manufacturing plant as well as one of the parties given the authority to delivery or authorised representative named when the approval was granted is to be immediately disclosed to the Kraftfahrt-Bundesamt.

Breach of this regulation can lead to recall of the approval and moreover can be legally prosecuted.

The approval expires if it is returned or withdrawn or if the type approved no longer complies with the legal requirements. The revocation can be made if the demanded requirements for issuance and the continuance of the approval no longer exist, if the holder of the approval violates the duties involved in the approval, also to the extent that they result from the assigned conditions to this approval, or if it is determined that the approved type does not comply with the requirements of traffic safety or environmental protection.

The Kraftfahrt-Bundesamt may check the proper exercise of the conferred authority taken from this approval at any time. In particular this means the compliant production as well as the measures for conformity of production. For this purpose samples can be taken or have taken. The employees or the representatives of the Kraftfahrt-Bundesamt may get unhindered access to the production and storage facilities.

The conferred authority contained with issuance of this approval is not transferable. Trade mark rights of third parties are not affected with this approval.

Instruction on right to appeal

This approval can be appealed within one month after notification. The appeal is to be filed in writing or as a transcript at the **Kraftfahrt-Bundesamt, Fördestraße 16, DE-24944 Flensburg.**

Techn.Bericht Nr. / *Techn. Report No.:* 18-00094-CM-GBM-00
Hersteller / *Manufacturer:* Parts Europe GmbH
Austausch Bremsscheiben Typ /
Aftermarket Brake Discs Type: FTK

1/4

**Technischer Bericht
18-00094-CM-GBM-00
zur ABE Nr. KBA 61416 für
Kraftrad- Austausch Bremsscheiben**

**TEST REPORT
18-00094-CM-GBM-00
for German type approval No. KBA 61416 for
motorcycle aftermarket brake discs**

1 Allgemeine Angaben / Technical information

- 1.1 Antragsteller / *Applicant:* Parts Europe GmbH
Conrad-Röntgen-Straße 2
54332 Wasserliesch
Deutschland
- 1.2 Hersteller / *Manufacturer:* siehe / see 1.1
- 1.3 Art / *Kind:* mehrteilige, schwimmend gelagerte Austausch-
Bremsscheibe in Verbindung mit Originalbrens-
anlage und Original- bzw. Austauschbrenselä-
gen mit entsprechender ABE bzw. ECE R90
Genehmigung./
*multi part, floated aftermarket brake disc in com-
bination with original brake system and original or
homologated aftermarket brake pads.*
- 1.4 Typ / *Type:* **FTK**
- 1.5 Ausführungen / *Variants:* siehe Anlage: Verwendungsbereich
see Annex: Application list
- 1.6 Handelsmarken / *Make:* Parts Europe
- 1.7 Kennzeichnung / *Marking:* Produkt Nr. Ausführung
Product code Version
z. B. DxxxxFTKx
Min. Dicke: *Min.Th.:* X,X mm;
KBA 61416
- Ort der Kennzeichnung /
Place of marking: auf den Stegen des Innenrings gelasert /
lasered on the bars of the inner ring

Techn.Bericht Nr. / *Techn. Report No.:* 18-00094-CM-GBM-00
Hersteller / *Manufacturer:* Parts Europe GmbH
Austausch Bremscheiben Typ /
Aftermarket Brake Discs Type: FTK

2/4

- 1.8 Hauptabmessungen /
Main dimensions: siehe Anlage 5.3 Technische Zeichnungen /
see annex 5.3 technical drawings
- 1.9 Material / *Material:*
- | | |
|-------------------------------|--|
| Außenring / <i>outer ring</i> | X12 Cr13; X20 Cr13; X30 Cr13,
X46 Cr13 |
| Innenring / <i>inner ring</i> | X12 Cr13; X20 Cr13; X30 Cr13;
6082 T6; A5454; A5083;
EN AC 46000; EN AC 46100;
Al Si 9 UNI 3051; AS10 |
| Floater / <i>floaters</i> | X10 CrS17; X20 Cr13; X30 Cr13;
AISI 304; AISI 316; |

2 Durchgeführte Prüfungen / *Performed tests*

2.1. Prüfgrundlage / *Test conditions:*

Folgende Prüfungen in Anlehnung an den Entwurf zur Richtlinie zu § 41 StVZO
„Anforderungen für die Prüfung von Ersatz- und Sonderbremscheiben/- trommeln für
Fahrzeuge“ vom 30.09.03 wurden durchgeführt sowie ECE R 78; VO 3/2014 Anh.III /
The following tests were carried out according to § 41 StVZO
„Anforderungen für die Prüfung von Ersatz- und Sonderbremscheiben/- trommeln für
Fahrzeuge“ dated 30.09.03 and ECE R78; VO 3/2014 Annex III

2.2 Geometrische Prüfungen / *Geometrical tests:*

Die Austausch- Bremscheiben entsprechen in den Hauptabmessungen den zu erset-
zenden Original- Bremscheiben mit einer Toleranz von $\pm 0,5\text{mm}$. /
The aftermarket brake discs comply in the main dimensions with the originals which
they substitute within the tolerance of $\pm 0,5\text{ mm}$.

2.3 Funktionsprüfungen / *Functional tests:* gemäß Anhang 3 Teil 1-3 der Richtlinie/ *according annex 3 part 1-3 of the directive*

2.3.1 Fahrversuche gemäß Anh. 3 Teil 2 / *Drive tests acc. annex 3 part 2:* siehe Anlage 5.1, Technische Daten der Prüffahrz. *see annex 5.1, technical data of test vehicles*

2.3.2 Prüfungen auf dem Schwungmassenprüfstand gemäß Anhang 3 Teil 4 / *Functional tests on test bench according annex 3 part 4*

2.4 Dynamische Bauteilprüfung gemäß Anhang 3 Teil 4 der Richtlinie / *Dynamic test according annex 3 part 4 of directive*

2.5 Materialprüfungen / *Material tests*

Techn.Bericht Nr. / *Techn. Report No.:* 18-00094-CM-GBM-00
Hersteller / *Manufacturer:* Parts Europe GmbH
Austausch Bremsscheiben Typ /
Aftermarket Brake Discs Type: FTK

3/4

2.6 Zusammenfassung der Prüfergebnisse / *Summary of test results:*
Die Ergebnisse der Prüfungen mit den Bremsscheiben des Typs: FTK genügen in Verbindung mit den im Verwendungsbereich aufgeführten Kraftfahrzeugen den Anforderungen der Richtlinie zum § 41 StVZO „Anforderungen für die Prüfung von Ersatz- und Sonderbremsscheiben/-trommeln“ vom 30.09.03, sowie der o.g. Prüfgrundlage / *The test results performed with the brake disc type: FTK comply in combination with the in the application list mentioned listed vehicles with the above mentioned German Directive according to §41 StVZO „Anforderungen für die Prüfung von Ersatz- und Sonderbremsscheiben / -trommeln“ dated 30.09.03 and the above mentioned test conditions.*

3 Prüfunterlagen / *Test documents*

- Allgemeine Betriebserlaubnisse bzw. EWG- Typgenehmigungen der in Anlage 5.2 aufgeführten Kraftfahrzeuge
- Produktspezifikationen des Herstellers
- Verwendungshinweise des Herstellers /
- *German or international EC-Type approval of the in annex 5.2 listed vehicles*
- *Product specifications of the manufacturer*
- *User manual of manufacturer*

4 Allgemeine Auflagen und Hinweise / *General requirements and notes*

Der Hersteller bzw. der Vertriebsbeauftragte hat dafür zu sorgen, dass dieses Gutachten durch Nachtrag ergänzt wird, sofern sich die im Verwendungsbereich aufgeführten Fahrzeuge in Teilen ändern, welche auf die Verwendbarkeit der Bremsscheiben Einfluss haben können.

Genehmigte Bremsbeläge (z.B. nach Regelung ECE-R90 oder mit ABE), sind aus reibtechnischer Sicht ebenfalls zugelassen.

Exemplarisch wurden Prüfungen mit unterschiedlichen Belägen durchgeführt.

Die Bremsscheiben dürfen ausschließlich in solchen Verkaufseinheiten zum Kauf angeboten werden, die mindestens folgende Informationen aufweisen:

Teilenummer; Verwendungsbereich; Einbauanweisung

The manufacturer or his authorized distributor must take care that the technical report will be extended in case there are changes on the vehicles -mentioned in the application list- which have influence on the use of the brake discs.

The combination with aftermarket brake pads is accepted in case they are homologated by German ABE or ECE-R90 type approval.

Tests were carried out with different brake pads.

The brake discs can only be sold in units which include the following information:

- *Part number; Application list; User manual*

Techn.Bericht Nr. / *Techn. Report No.:* 18-00094-CM-GBM-00
Hersteller / *Manufacturer:* Parts Europe GmbH
Austausch Bremsscheiben Typ /
Aftermarket Brake Discs Type: FTK

4/4

5 Anlagen / *Annex*

	Seiten / <i>Pages</i>
5.1 Technische Daten der Prüffahrzeuge / <i>Technical data of test vehicles</i>	1
5.2 Verwendungsbereich / <i>Application range</i>	16
5.3 Zeichnungen der Bremsscheiben / <i>Technical drawing brake discs</i>	7
5.4 Einbauanweisung / <i>Installation Manual</i>	2

6 Schlussbestätigung / *Final confirmation*

Gegen die Erteilung einer Allgemeinen Betriebserlaubnis nach §22 StVZO bestehen keine Bedenken. Der Einbau der Bremsscheiben hat entsprechend den Einbauhinweisen des Fahrzeugherstellers und unter Beachtung der beigelegten Einbauanweisung des Bremsscheibenherstellers zu erfolgen. Eine Begutachtung nach §19(3) StVZO durch einen amtlich anerkannten Sachverständigen oder Prüfer für den Kraftfahrzeugverkehr oder durch einen Kraftfahrtsachverständigen oder Angestellten einer amtlich anerkannten Überwachungsorganisation wird nicht für erforderlich gehalten.

An Fahrzeugen -im Verwendungsbereich- mit Einzelzulassung (EBE) muss nach §19(3) StVZO eine Anbauabnahme durchgeführt werden.

There are no objections against granting a German type approval according to §22 StVZO. The installation of the brake discs must follow the requirements of the vehicle manufacturer and the instructions of the disc manufacturer. A check of the installation by an official recognised expert according to §19(3) StVZO is not required.

The installation on vehicles with single type approval must be checked separately.

München, 23.11.2018



Dipl.-Ing. (FH) Max Höhler
Prüfingenieur / *The Expert*

Y:\KRAD KOMPONENTEN\Bremse\Scheiben\Parts_Europe\2017 2018\Gutachten\FTK\ABE_FTK_d_engl.docx

Techn.Bericht Nr. / *Techn. Report No.:* 18-00094-CM-GBM-00
Hersteller / *Manufacturer:* Parts Europe GmbH
Austausch Bremscheiben Typ /
Aftermarket Brake Discs Type: FTK

Anlage / *Annex 5.1*

Seite / *Page 1/1*

Technische Daten des Prüffahrzeugs
Technical data of test vehicles

Kategorie <i>Category</i>	Cruiser
Hersteller <i>Manufacturer</i>	Harley Davidson
Handelsbez./ <i>model</i>	FXDF 103 Fat Bob
Typ <i>Type</i>	FD2
EG / ABE Nr.	e4*168/2013*00019*
Baujahr <i>Year</i>	2017
zGG [kg] <i>Max. weight [kg]</i>	492
Anz. Scheiben vo./ <i>No. of discs front</i>	2
Scheiben Ausf. <i>Disc variant</i>	DG005 FTK
Ø Scheibe [mm] <i>Ø Disc [mm]</i>	300

§ 22 61416

Techn.Bericht Nr. / Techn. Report No.:

18-00094-CM-GBM-00

Anlage / Annex 5.2

Hersteller / Manufacturer:

Parts Europe GmbH

Verwendungsbereich

Austausch Bremsscheibe Typ /

FTK

Application range

Aftermarket brake disc Type:

Seite / Page 1/16

Hersteller / manufacturer	Typ / type	Modell / model	ccm	ABE / EG	von / from	bis / to	vorne / front	hinten / rear
Harley Davidson	XL2	XL883 Sportster	883	e4*0208*01	2004	2006	DG 003 FTK	DG 004 FTK
	XL1	XL883R Sportster	883	e4*0028*03	2002	2005	DG 003 FTK	
	XL2	XL883C Sportster Custom	883	e4*0208*	2004	2008	DG 003 FTK	DG 004 FTK
	XL2	XL883L Sportster	883	e4*0208*01	2004	2008	DG 003 FTK	DG 004 FTK
	XL2	XL883L Sportster Low	883	e4*0208*	2004	2013	DG 003 FTK	DG 004 FTK
	XL2	XL883L Sportster Low	883	e4*0208*16	2014	-	DG 005 FTK	
	XL2	XL883L Sportster Superlow	883	e4*0208*11	2010	2013	DG 003 FTK	DG 004 FTK
	XL2	XL883L Superlow	883	e4*0208*12	2011	2013	DG 003 FTK	DG 004 FTK
	XL2	XL883L Superlow	883	e4*0208*15	2014	-	DG 005 FTK	
	XL2	XL883L Superlow	883	e4*168/2013*00021*00	2017	-	DG 005 FTK	
	XL2-R	XL883L Superlow	883	e4*168/2013*00022*00	2017	-	DG 005 FTK	
	XL2	XL883N Iron	883	e4*0208*08	2008	2013	DG 003 FTK	DG 004 FTK
	XL2	XL883N Iron	883	e4*0208*09	2009	2010	DG 003 FTK	DG 004 FTK
	XL2	XL883N Iron	883	e4*0208*12	2011	2013	DG 003 FTK	DG 004 FTK
	XL2	XL883N Iron (50th anniversary)	883	e4*0208*08	2008	2013	DG 003 FTK	DG 004 FTK
	XL2	XL883N Iron 883	883	e4*0208*15	2014	-	DG 005 FTK	
	XL2	XL883N Iron 883	883	e4*168/2013*00021*00	2017	-	DG 005 FTK	
	XL2-R	XL883N Iron 883	883	e4*168/2013*00022*00	2017	-	DG 005 FTK	
	XL2	XL883R 883 Roadster	883	e4*0208*10	2010	-	DG 003 FTK	DG 004 FTK
	XL2	XL883R 883 Roadster	883	e4*0208*15	2014	-	DG 005 FTK	
	XL2	XL883R Sportster	883	e4*0208*02	2005	2013	DG 003 FTK	DG 004 FTK
	XL2	XL883R Sportster Roadster	883	e4*0208*02	2005	2013	DG 003 FTK	DG 004 FTK
	XL/2	XLH883	883	C560/1	85	99	DG 001 FTK	
	XL/2	XLH883 Sportster	883	C560	82	87	DG 001 FTK	
	XL/2	XLH883 Sportster	883	C560	82	87	DG 001 FTK	
	XL/2	XLH883 Sportster	883	C560/1	88	99	DG 001 FTK	
	XL/2	XLH883 Sportster	883	C560/1	88	99	DG 001 FTK	
	XL1	XLH883 Sportster	883	e4*0028*	2000	2003	DG 003 FTK	
	XL/2	XLH883 Sportster Hugger	883	C560/1	88	99	DG 001 FTK	
	XL1	XLH883 Sportster Hugger	883	e4*0028*	2000	2003	DG 003 FTK	

§ 22 61416

Techn.Bericht Nr. / Techn. Report No.:

18-00094-CM-GBM-00

Anlage / Annex 5.2

Hersteller / Manufacturer:

Parts Europe GmbH

Verwendungsbereich

Austausch Bremsscheibe Typ /

FTK

Application range

Aftermarket brake disc Type:

Seite / Page 2/16

Hersteller / manufacturer	Typ / type	Modell / model	ccm	ABE / EG	von / from	bis / to	vorne / front	hinten / rear
Harley Davidson	XL2	XLH53C Sportster	883	e4*0208*	2004	-	DG 003 FTK	
	XL2	XLH883 Sportster	883	e4*0208*	2004	-	DG 003 FTK	DG 004 FTK
	XL/2	XLH1000	987	C560	82	87	DG 001 FTK	
	XL	XL1000	1000	A956	78	81	DG 001 FTK	
	XL/2	XLH Sportster 1100	1100	C560	82	87	DG 001 FTK	
	XL1	XL1200 C Sportster Custom	1200	e4*0028*	2000	2006	DG 003 FTK	
	XL1	XL1200 S Sportster	1200	e4*0028*	2000	2003	DG 003 FTK	
	XL2	XL1200C Sportster 1200 Custom	1200	e4*0208*10	2010	-	DG 003 FTK	DG 004 FTK
	XL2	XL1200C 1200 Custom	1200	e4*168/2013*00021*00	2017	-	DG 005 FTK	
	XL2-R	XL1200C 1200 Custom	1200	e4*168/2013*00022*00	2017	-	DG 005 FTK	
	XL2	XL1200C ANV Sportster Custom 110th	1200	e4*0208*14	2012	2013	DG 003 FTK	DG 004 FTK
	XL2	XL1200C Custom	1200	e4*0208*15	2014	-	DG 005 FTK	
	XL2	XL1200C Sportster Custom	1200	e4*0208*	2004	2010	DG 003 FTK	DG 004 FTK
	XL2	XL1200C Sportster Custom	1200	e4*0208*10	2009	-	DG 003 FTK	DG 004 FTK
	XL2	XL1200C Sportster Custom	1200	e4*0208*12	2011	2013	DG 003 FTK	DG 004 FTK
	XL2	XL1200C Sportster Custom	1200	e4*0208*16	2014	-	DG 005 FTK	
	XL2	XL1200CA 1200 Custom Limited A	1200	e4*0208*15	2014	-	DG 005 FTK	
	XL2	XL1200CA Sportster Custom Limited	1200	e4*0208*14	2012	2013	DG 003 FTK	
	XL2	XL1200CB 1200 Custom Limited B	1200	e4*0208*15	2014	-	DG 005 FTK	
	XL2	XL1200CB 1200 Custom Limited B	1200	e4*168/2013*00021*00	2017	-	DG 005 FTK	
	XL2-R	XL1200CB 1200 Custom Limited B	1200	e4*168/2013*00022*00	2017	-	DG 005 FTK	
	XL2	XL1200CB Sportster Custom Limited	1200	e4*0208*14	2012	2013	DG 003 FTK	
	XL2	XL1200CX Roadster	1200	e4*0208*19	2016	2016	DG 005 FTK	
	XL2	XL1200CX Roadster	1200	e4*168/2013*00021*00	2017	-	DG 005 FTK	
	XL2-R	XL1200CX Roadster	1200	e4*168/2013*00022*00	2017	-	DG 005 FTK	
	XL2	XL1200L Sportster Low	1200	e4*0208*04	2005	2013	DG 003 FTK	DG 004 FTK
	XL2	XL1200L Sportster Low	1200	e4*0208*07	2007	-	DG 003 FTK	DG 004 FTK
XL2	XL1200N Nightster	1200	e4*0208*06	2007	-	DG 003 FTK	DG 004 FTK	
XL2	XL1200R Sportster Roadster	1200	e4*0208*	2004	2013	DG 003 FTK	DG 004 FTK	
XL2	XL1200R Sportster Roadster	1200	e4*0208*16	2014	-	DG 005 FTK	DG 004 FTK	

Techn.Bericht Nr. / Techn. Report No.:

18-00094-CM-GBM-00

Anlage / Annex 5.2

Hersteller / Manufacturer:

Parts Europe GmbH

Verwendungsbereich

Austausch Bremsscheibe Typ /

FTK

Application range

Aftermarket brake disc Type:

Seite / Page 3/16

Hersteller / manufacturer	Typ / type	Modell / model	ccm	ABE / EG	von / from	bis / to	vorne / front	hinten / rear
Harley Davidson	XL2	XL1200T Superlow 1200 T	1200	e4*0208*16	2014	-	DG 005 FTK	
	XL2	XL1200T Superlow 1200 T	1200	e4*168/2013*00021*00	2017	-	DG 005 FTK	
	XL2-R	XL1200T Superlow 1200 T	1200	e4*168/2013*00022*00	2017	-	DG 005 FTK	
	XL2	XL1200V Seventy-Two	1200	e4*0208*13	2012	2013	DG 003 FTK	
	XL2	XL1200V Seventy-Two	1200	e4*0208*15	2014	-	DG 005 FTK	
	XL2	XL1200X Forty-Eight	1200	e4*0208*10	2009	2013	DG 003 FTK	DG 004 FTK
	XL2	XL1200X Forty-Eight	1200	e4*0208*15	2014	-	DG 005 FTK	
	XL2	XL1200X Forty-Eight	1200	e4*168/2013*00021*00	2017	-	DG 005 FTK	
	XL2-R	XL1200X Forty-Eight	1200	e4*168/2013*00022*00	2017	-	DG 005 FTK	
	XL2	XL50 Sportster 50 Anniversary	1200	e4*0208*05	2006	-	DG 003 FTK	
	XL/2	XLH 1200	1200	C560/1	88	99	DG 001 FTK	
	XL/2	XLH 1200 C	1200	C560/1	88	99	DG 001 FTK	
	XL/2	XLH 1200 Hugger	1200	C560/1	88	99	DG 001 FTK	
	XL/2	XLH 1200 Sport	1200	C560/1	96	99	DG 001 FTK	
	XL/2	XLH 1200 Sportster	1200	C560/1	88	99	DG 001 FTK	
	XL1	XLH Sportster 1200	1200	e4*0028*	2000	2003	DG 003 FTK	
	XL1	XLH Sportster 1200 Hugger	1200	e4*0028*	2000	-	DG 003 FTK	
	XL/2	XLS 1200 Sport	1200	C560/1	88	99	DG 001 FTK	
	FLT	FLHR	1340	C559/1 07	93	99	DG 001 FTK	
	FLT	FLHR Gespann	1340	C559/1 10	96	99	DG 001 FTK	
	FLT	FLHRCl	1340	C559/1 11	97	99	DG 001 FTK	
	FLT	FLHRCl Gespann	1340	C559/1 11	97	99	DG 001 FTK	
	FLT	FLHRI	1340	C559/1 09	95	99	DG 001 FTK	
	FLT	FLHRI Gespann	1340	C559/1 10	96	99	DG 001 FTK	
	FLT	FLHS	1340	C559/1	88	99	DG 001 FTK	
	FLT	FLHT	1340	C559/1 10	96	99	DG 001 FTK	
	FLT	FLHT Electra Glide	1340	C559/1	88	93	DG 001 FTK	
FLT	FLHT Gespann	1340	C559/1 10	96	99	DG 001 FTK		
FLT	FLHTC	1340	C559/1 06	93	99	DG 001 FTK		
FLT	FLHTC Electra Glide	1340	C559/1	88	99	DG 001 FTK		

§ 22 61416

SAMPLE

Techn.Bericht Nr. / Techn. Report No.:

18-00094-CM-GBM-00

Anlage / Annex 5.2

Hersteller / Manufacturer:

Parts Europe GmbH

Verwendungsbereich

Austausch Bremsscheibe Typ /

FTK

Application range

Aftermarket brake disc Type:

Seite / Page 4/16

Hersteller / manufacturer	Typ / type	Modell / model	ccm	ABE / EG	von / from	bis / to	vorne / front	hinten / rear
Harley Davidson	FLT	FLHTC Gespann	1340	C559/1 05	92	99	DG 001 FTK	
	FLT	FLHTC Gespann	1340	C559/1 09	95	99	DG 001 FTK	
	FLT	FLHTC Ultra Gespann	1340	C559/1 05	92	99	DG 001 FTK	
	FLT	FLHTC Ultra Glide	1340	C559/1 01	89	99	DG 001 FTK	
	FLT	FLHTCI	1340	C559/1 09	95	99	DG 001 FTK	
	FXST	FLST Heritage Softail	1340	D312/1	89	99	DG 001 FTK	
	FXST	FLSTC Heritage Softail Classic	1340	D312/1	89	99	DG 001 FTK	
	FXST	FLSTF Fat Boy	1340	D312/1	89	99	DG 001 FTK	
	FXST	FLSTN	1340	D312/1	89	99	DG 001 FTK	
	FXST	FLSTS Heritage Softail Special	1340	D312/1	89	99	DG 001 FTK	
	FLT	FLTC	1340	C559/1 06	93	93	DG 001 FTK	
	FLT	FLTC Gespann	1340	C559/1 05	92	93	DG 001 FTK	
	FLT	FLTC Tour Glide	1340	C559	82	87	DG 001 FTK	
	FLT	FLTC Tour Glide	1340	C559/1	88	99	DG 001 FTK	
	FLT	FLTC Ultra Gespann	1340	C559/1 05	92	99	DG 001 FTK	
	FLT	FLTC Ultra Glide	1340	C559/1 01	89	99	DG 001 FTK	
	FX	FX Series	1340	A953	84	86	DG 001 FTK	
	FX	FX Super Glide	1340	A953	78	81	DG 001 FTK	
	FXD	FXD Dyna	1340	F695	91	98	DG 001 FTK	
	FXD	FXD Dyna Super Glide	1340	F695	91	98	DG 001 FTK	
	FXD	FXDB Sturgis	1340	F695	91	98	DG 001 FTK	
	FXD	FXDC	1340	F695	91	98	DG 001 FTK	
	FXD	FXDL Dyna Low Rider	1340	F695	91	98	DG 001 FTK	
	FXD	FXDS-CON Dyna Convertible	1340	F695	91	98	DG 001 FTK	
	FXD	FXDWG Dyna Wide Glide	1340	F695	91	98	DG 001 FTK	
	FX	FXE F Fat Bob	1340	C315	81	87	DG 001 FTK	
	FX	FXE Super Glide	1340	C315	81	87	DG 001 FTK	
	FXR	FXLR Low Rider Custom	1340	C456/1	87	99	DG 001 FTK	
	FXR	FXLR Low Rider Custom	1340	C456/1	2000	2001	DG 001 FTK	
	FXR	FXR Super Glide	1340	C456	82	87	DG 001 FTK	

Techn.Bericht Nr. / Techn. Report No.:

18-00094-CM-GBM-00

Anlage / Annex 5.2

Hersteller / Manufacturer:

Parts Europe GmbH

Verwendungsbereich

Austausch Bremsscheibe Typ /

FTK

Application range

Aftermarket brake disc Type:

Seite / Page 5/16

Hersteller / manufacturer	Typ / type	Modell / model	ccm	ABE / EG	von / from	bis / to	vorne / front	hinten / rear
Harley Davidson	FXR	FXR Super Glide	1340	C456/1	84	99	DG 001 FTK	
	FXR	FXR Super Glide	1340	C456/1	87	95	DG 001 FTK	
	FXR	FXRD	1340	C456	82	87	DG 001 FTK	
	FXR	FXRS Low Rider	1340	C456/1	87	99	DG 001 FTK	
	FXR	FXRS Low Rider	1340	C456/1	91	97	DG 001 FTK	
	FXR	FXRS Super Glide	1340	C456	82	87	DG 001 FTK	
	FXR	FXRS/S Low Rider	1340	C456/1	87	99	DG 001 FTK	
	FXR	FXRT Sport Glide	1340	C456/1	82	99	DG 001 FTK	
	FX	FXS Low Rider	1340	C315	81	87	DG 001 FTK	
	FXST	FXST Softail Standard	1340	D312	83	87	DG 001 FTK	
	FXST	FXST Softail Standard	1340	D312/1	88	99	DG 001 FTK	
	FXST	FXSTB Night Train	1340	D312/1	89	99	DG 001 FTK	
	FXST	FXSTC Softail Custom	1340	D312/1	89	99	DG 001 FTK	
	FXST	FXSTS Springer Softail	1340	D312/1	89	99	DG 001 FTK	
	FXST	FXSTS Springer Softail	1340	D312/1	2000	2002	DG 001 FTK	
	FXST	FXSTSB Bad Boy	1340	D312/1	95	99	DG 001 FTK	
	FXWG	FXWG Wide Glide	1340	C317	81	86	DG 001 FTK	
	FLT	FLHR Gespann Road King	1450	C559/1 12	98	99	DG 001 FTK	
	FLT	FLHR Road King	1450	C559/1 12	98	99	DG 001 FTK	
	FL1	FLHR Road King	1450	e4*0030*	99	2006	DG 003 FTK	DG 004 FTK
	FLT	FLHRCI Gespann Road King Classic	1450	C559/1 12	98	99	DG 001 FTK	
	FLT	FLHRCI Road King Classic	1450	C559/1 12	98	99	DG 001 FTK	
	FL1	FLHRCI Road King Classic	1450	e4*0030*	99	2006	DG 003 FTK	DG 004 FTK
	FLT	FLHRI Gespann Road King	1450	C559/1 12	98	99	DG 001 FTK	
	FLT	FLHRI Road King	1450	C559/1 12	98	99	DG 001 FTK	
	FL1	FLHRI Road King	1450	e4*0030*	99	2006	DG 003 FTK	DG 004 FTK
	FL1	FLHRI Road King	1450	e4*0030*	99	2006	DG 003 FTK	DG 004 FTK
FL1	FLHRSI Road King Custom	1450	e4*0030*05	2003	-	DG 003 FTK	DG 004 FTK	
FLT	FLHT Electra Glide Standard	1450	C559/1 12	98	99	DG 001 FTK		
FL1	FLHT Electra Glide Standard	1450	e4*0030*	99	2006	DG 003 FTK	DG 004 FTK	

Techn.Bericht Nr. / Techn. Report No.:

18-00094-CM-GBM-00

Anlage / Annex 5.2

Hersteller / Manufacturer:

Parts Europe GmbH

Verwendungsbereich

Austausch Bremsscheibe Typ /

FTK

Application range

Aftermarket brake disc Type:

Seite / Page 6/16

Hersteller / manufacturer	Typ / type	Modell / model	ccm	ABE / EG	von / from	bis / to	vorne / front	hinten / rear
Harley Davidson	FLT	FLHT Gespann Electra Glide Standard	1450	C559/1 12	98	99	DG 001 FTK	
	FLT	FLHTC Electra Glide Classic	1450	C559/1 12	98	99	DG 001 FTK	
	FL1	FLHTC Electra Glide Classic	1450	e4*0030*	99	2006	DG 003 FTK	DG 004 FTK
	FLT	FLHTCI Electra Glide Classic	1450	C559/1 12	98	99	DG 001 FTK	
	FL1	FLHTCI Electra Glide Classic	1450	e4*0030*	99	2006	DG 003 FTK	DG 004 FTK
	FL1	FLHTCI Electra Glide Classic (EFI)	1450	e4*0030*	99	2006	DG 003 FTK	DG 004 FTK
	FLT	FLHTCI Gespann Electra Glide Classic	1450	C559/1 12	98	99	DG 001 FTK	
	FLT	FLHTCU Gespann Ultra Classic Electra Glide	1450	C559/1 12	98	99	DG 001 FTK	
	FL1	FLHTCU Ultra Classic E-Glide	1450	e4*0030*	99	2006	DG 003 FTK	DG 004 FTK
	FLT	FLHTCU Ultra Classic Electra Glide	1450	C559/1 12	98	99	DG 001 FTK	
	FL1	FLHTCUI Electra Glide Ultra Cl	1450	e4*0030*	99	2006	DG 003 FTK	DG 004 FTK
	FLT	FLHTCUI Gespann Ultra Classic Electra Glide	1450	C559/1 12	98	99	DG 001 FTK	
	FLT	FLHTCUI Ultra Classic Electra Glide	1450	C559/1 12	98	99	DG 001 FTK	
	FL1	FLHTI Electra Glide Standard	1450	e4*0030*	99	2006	DG 003 FTK	DG 004 FTK
	FL1	FLHXI Street Glide	1450	e4*0030*09	2005	-	DG 003 FTK	DG 004 FTK
	FS2	FLSTC Heritage Softail Classic	1450	e4*0002*	99	2006	DG 003 FTK	DG 004 FTK
	FS2	FLSTCI Heritage Softail Classic (EFI)	1450	e4*0002*02	2000	2006	DG 003 FTK	DG 004 FTK
	FS2	FLSTF Fat Boy	1450	e4*0002*	99	2006	DG 003 FTK	DG 004 FTK
	FS2	FLSTFI Fat Boy (EFI)	1450	e4*0002*02	2000	2006	DG 003 FTK	DG 004 FTK
	FS2	FLSTFI Fat Boy Anniversary	1450	e4*0002*08	2005	-	DG 003 FTK	DG 004 FTK
	FS2	FLSTI Heritage Softail	1450	e4*0002*09	2005	-	DG 003 FTK	DG 004 FTK
	FS2	FLSTNI Softail Deluxe	1450	e4*0002*06	2004	-	DG 003 FTK	DG 004 FTK
	FS2	FLSTS Heritage Springer	1450	e4*0002*	99	2003	DG 003 FTK	DG 004 FTK
	FS2	FLSTSCI Springer Classic	1450	e4*0002*06	2004	-	DG 003 FTK	DG 004 FTK
	FS2	FLSTSI Heritage Springer (EFI)	1450	e4*0002*02	2000	-	DG 003 FTK	DG 004 FTK
	FXD	FXD	1450	F695	98	99	DG 001 FTK	
	FXD	FXD Dyna	1450	F695	98	99	DG 001 FTK	
FD1	FXD Dyna Super Glide	1450	e4*0029*	99	2005	DG 003 FTK	DG 004 FTK	
FXD	FXD Dyna Super Glide	1450	F695	98	99	DG 001 FTK		
FD2	FXD35I Anniversary Super Glide	1450	e4*0414*	2005	2006	DG 005 FTK	DG 004 FTK	

Techn.Bericht Nr. / Techn. Report No.:

18-00094-CM-GBM-00

Anlage / Annex 5.2

Hersteller / Manufacturer:

Parts Europe GmbH

Verwendungsbereich

Austausch Bremsscheibe Typ /

FTK

Application range

Aftermarket brake disc Type:

Seite / Page 7/16

Hersteller / manufacturer	Typ / type	Modell / model	ccm	ABE / EG	von / from	bis / to	vorne / front	hinten / rear
Harley Davidson	FD2	FXDBI Dyna Street Bob	1450	e4*0414*	2005	2006	DG 008 FTK	DG 004 FTK
	FD1	FXDCI Dyna Super Glide Custom	1450	e4*0029*	99	2005	DG 003 FTK	DG 004 FTK
	FD2	FXDCI Dyna Super Glide Custom	1450	e4*0414*	2005	2006	DG 003 FTK	DG 004 FTK
	FD1	FXDI Dyna Super Glide	1450	e4*0029*05	2004	2005	DG 003 FTK	DG 004 FTK
	FD2	FXDI Dyna Super Glide	1450	e4*0414*	2005	2006	DG 003 FTK	DG 004 FTK
	FXD	FXDL	1450	F695	98	99	DG 001 FTK	
	FD1	FXDL Dyna Low Rider	1450	e4*0029*	99	2005	DG 003 FTK	DG 004 FTK
	FXD	FXDL Dyna Low Rider	1450	F695	98	99	DG 001 FTK	
	FD1	FXDLI Dyna Low Rider	1450	e4*0029*	99	2005	DG 003 FTK	DG 004 FTK
	FD2	FXDLI Dyna Low Rider	1450	e4*0414*	2005	2006		DG 004 FTK
	FXD	FXDS-CON Dyna Convertible	1450	F695	00	00	DG 003 FTK	DG 004 FTK
	FXD	FXDS-CON Dyna Convertible	1450	F695	98	99	DG 001 FTK	
	FXD	FXDWG	1450	F695	98	99	DG 001 FTK	
	FD1	FXDWG Dyna Wide Glide	1450	e4*0029*	99	2005	DG 003 FTK	DG 004 FTK
	FXD	FXDWG Dyna Wide Glide	1450	F695	98	99	DG 001 FTK	
	FD1	FXDWGI Dyna Wide Glide	1450	e4*0029*	99	2005	DG 003 FTK	DG 004 FTK
	FD2	FXDWGI Dyna Wide Glide	1450	e4*0414*	2005	2006	DG 003 FTK	DG 004 FTK
	FD1	FXDX Dyna Super Glide	1450	e4*0029*	99	2005	DG 001 FTK	
	FD1	FXDX Dyna Super Glide Sport	1450	e4*0029*	99	2005	DG 001 FTK	
	FD1	FXDXI Dyna Super Glide Sport	1450	e4*0029*	99	2005	DG 003 FTK	DG 004 FTK
	FD1	FXDXT Dyna Super Glide T-Sport	1450	e4*0029*	99	2006	DG 003 FTK	DG 004 FTK
	FD1	FXDXT Dyna Super Glide T-Sport	1450	e4*0029*	99	2005	DG 003 FTK	DG 004 FTK
	FS2	FXST Softail Standard	1450	e4*0002*	99	2007	DG 003 FTK	DG 004 FTK
	FS2	FXSTB Night Train	1450	e4*0002*	99	2007	DG 003 FTK	DG 004 FTK
	FS2	FXSTBI Night Train (EFI)	1450	e4*0002*02	2000	2007	DG 003 FTK	DG 004 FTK
	FS2	FXSTBI Night Train (EFI)	1450	e4*0002*09	2006	2007	DG 003 FTK	DG 004 FTK
	FS2	FXSTC Softail Custom	1450	e4*0002*	99	2006	DG 003 FTK	DG 004 FTK
	FS2	FXSTD Softail Duece	1450	e4*0002*01	99	2004	DG 003 FTK	DG 004 FTK
	FS2	FXSTDI Softail Duece (EFI)	1450	e4*0002*02	2000	2006	DG 003 FTK	DG 004 FTK
	FS2	FXSTI Softail Standard (EFI)	1450	e4*0002*02	2000	-	DG 003 FTK	DG 004 FTK

§ 22 61416

Techn.Bericht Nr. / *Techn. Report No.:*

18-00094-CM-GBM-00

Anlage / *Annex 5.2*

Hersteller / *Manufacturer:*

Parts Europe GmbH

Verwendungsbereich

Austausch Bremsscheibe Typ /

FTK

Application range

Aftermarket brake disc Type:

Seite / *Page 8/16*

Hersteller / <i>manufacturer</i>	Typ / <i>type</i>	Modell / <i>model</i>	ccm	ABE / EG	von / <i>from</i>	bis / <i>to</i>	vorne / <i>front</i>	hinten / <i>rear</i>
Harley Davidson	FS2	FXSTI Softail Standard (EFI)	1450	e4*0002*09	2006	2007	DG 003 FTK	DG 004 FTK
	FS2	FXSTS Springer Softail	1450	e4*0002*	99	2006	DG 003 FTK	DG 004 FTK
	FS2	FXSTSI Springer Softail (EFI)	1450	e4*0002*02	2000	2006	DG 003 FTK	DG 004 FTK
	FL1	FLHR Road King	1584	e4*0030*11	2006	-	DG 003 FTK	DG 004 FTK
	FL2	FLHR Road King	1584	e4*1918*	2008	-	DG 010 FTK	DG 011 FTK
	FL1	FLHRC Road King Classic	1584	e4*0030*11	2006	2007	DG 003 FTK	DG 004 FTK
	FL2	FLHRC Road King Classic	1584	e4*1918*	2008	-	DG 010 FTK	DG 011 FTK
	FL1	FLHRS Road King Custom	1584	e4*0030*11	2006	-	DG 003 FTK	DG 004 FTK
	FL1	FLHT Electra Glide Standard	1584	e4*0030*11	2006	2007	DG 003 FTK	DG 004 FTK
	FL2	FLHT Electra Glide Standard	1584	e4*1918*	2008	-	DG 010 FTK	DG 011 FTK
	FL1	FLHTC Electra Glide Classic	1584	e4*0030*11	2006	-	DG 003 FTK	DG 004 FTK
	FL1	FLHTCI Electra Glide Classic	1584	e4*0030*11	2006	-	DG 003 FTK	DG 004 FTK
	FL1	FLHTCU Ultra Classic E-Glide	1584	e4*0030*11	2006	2008	DG 003 FTK	DG 004 FTK
	FL2	FLHTCU Ultra Classic E-Glide	1584	e4*1918*	2008	-	DG 010 FTK	DG 011 FTK
	FL1	FLHX Street Glide	1584	e4*0030*11	2006	2007	DG 003 FTK	DG 004 FTK
	FL2	FLHX Street Glide	1584	e4*1918*	2008	-	DG 010 FTK	DG 011 FTK
	FL1	FLHXI Street Glide	1584	e4*0030*11	2006	2007	DG 003 FTK	DG 004 FTK
	FS2	FLSTC Heritage Softail Classic	1584	e4*0002*11	2006	2011	DG 003 FTK	DG 004 FTK
	FS2	FLSTF Fat Boy	1584	e4*0002*11	2006	-	DG 003 FTK	DG 004 FTK
	FS2	FLSTN Softail Deluxe	1584	e4*0002*11	2005	2007	DG 003 FTK	DG 004 FTK
	FS2	FLSTN Softail Deluxe	1584	e4*0002*11	2007	2011	DG 003 FTK	DG 004 FTK
	FS2	FLSTN Softail Deluxe	1584	e4*0002*15	2008	2014	DG 003 FTK	DG 004 FTK
	FS2	FLSTSB Cross Bones	1584	e4*0002*15	2008	-	DG 003 FTK	DG 004 FTK
	FS2	FLSTSC Springer Classic	1584	e4*0002*11	2006	-	DG 003 FTK	DG 004 FTK
	FS2	FXCW Rocker	1584	e4*0002*14	2008	2009	DG 003 FTK	DG 004 FTK
	FS2	FXCWC Rocker C	1584	e4*0002*14	2007	2011	DG 003 FTK	DG 004 FTK
	FD2	FXD Dyna Super Glide	1584	e4*0414*02	2008	2010	DG 003 FTK	DG 004 FTK
	FD2	FXDB Dyna Street Bob	1584	e4*0414*02	2008	2010	DG 005 FTK	DG 004 FTK
	FD2	FXDC Dyna Super Glide Custom	1584	e4*0414*02	2008	2010	DG 005 FTK	DG 004 FTK
	FD2	FXDF Dyna Fat Bob	1584	e4*0414*04	2007	2010	DG 005 FTK	DG 004 FTK

Techn.Bericht Nr. / *Techn. Report No.:*

18-00094-CM-GBM-00

Anlage / *Annex 5.2*

Hersteller / *Manufacturer:*

Parts Europe GmbH

Verwendungsbereich

Austausch Bremsscheibe Typ /

FTK

Application range

Aftermarket brake disc Type:

Seite / *Page 9/16*

Hersteller / <i>manufacturer</i>	Typ / <i>type</i>	Modell / <i>model</i>	ccm	ABE / EG	von / <i>from</i>	bis / <i>to</i>	vorne / <i>front</i>	hinten / <i>rear</i>
Harley Davidson	FD2	FXDF Dyna Fat Bob (cast wheel)	1584	e4*0414*05	2008	2016	DG 008 FTK	DG 004 FTK
	FD2	FXDL Dyna Low Rider	1584	e4*0414*02	2006	2010	DG 003 FTK	DG 004 FTK
	FD2	FXDL Dyna Low Rider	1584	e4*0414*02	2006	2007	DG 003 FTK	DG 004 FTK
	FD2	FXDL Dyna Low Rider	1584	e4*0414*05	2008	2016	DG 005 FTK	DG 004 FTK
	FD2	FXDWG Dyna Wide Glide	1584	e4*0414*02	2006	2009	DG 008 FTK	DG 004 FTK
	FD2	FXDWG Dyna Wide Glide	1584	e4*0414*07	2008	2010	DG 005 FTK	DG 004 FTK
	FD2	FXDWG Dyna Wide Glide	1584	e4*0414*07	2011	2016	DG 008 FTK	DG 004 FTK
	FD2	FXDWGI Dyna Wide Glide	1584	e4*0414*02	2006	2009	DG 003 FTK	DG 004 FTK
	FD2	FXDWGI Dyna Wide Glide	1584	e4*0414*08	2010	2016	DG 005 FTK	DG 004 FTK
	FS2	FXST Softail Standard	1584	e4*0002*11	2006	2007	DG 003 FTK	DG 004 FTK
	FS2	FXST Softail Standard	1584	e4*0002*15	2008	2014	DG 003 FTK	DG 004 FTK
	FS2	FXST Softail Standard	1584	e4*0002*15	2015	2016	DG 003 FTK	DG 004 FTK
	FS2	FXSTB Night Train	1584	e4*0002*11	2006	2007	DG 003 FTK	DG 004 FTK
	FS2	FXSTB Night Train	1584	e4*0002*15	2008	-	DG 003 FTK	DG 004 FTK
	FS2	FXSTC Softail Custom	1584	e4*0002*11	2006	2010	DG 003 FTK	DG 004 FTK
	FS2	FXSTC Softail Custom	1584	e4*0002*12	2007	2007	DG 003 FTK	DG 004 FTK
	FS2	FXSTC Softail Custom	1584	e4*0002*15	2008	-	DG 003 FTK	DG 004 FTK
	FS2	FXSTD Softail Duece	1584	e4*0002*11	2006	2010	DG 003 FTK	DG 004 FTK
	FL2	FLHTC Electra Glide Classic	1585	e4*1918*01	2009	-	DG 010 FTK	DG 011 FTK
	FS2	FLSTFB Fat Boy Special	1585	e4*0002*19	2009	-	DG 003 FTK	DG 004 FTK
	FS2	FXS Blackline	1585	e4*0002*22	2011	-	DG 003 FTK	DG 004 FTK
	FD2	FLD 103 Switchback	1690	e4*0414*11	2012	2016		DG 004 FTK
	FD2	FLD Switchback	1690	e4*0414*10	2011	2016		DG 004 FTK
	FL2	FLHR ANV Road King 110	1690	e4*1918*07	2012	-	DG 010 FTK	DG 011 FTK
	FL3	FLHR Road King	1690	e4*2924*03	2015	2016	DG 010 FTK	DG 011 FTK
	FL3	FLHRC Road King Classic	1690	e4*2924*	2014	2016	DG 010 FTK	DG 011 FTK
	FL3	FLHRC Road King Classic	1690	e4*2924*02	2014	2016	DG 010 FTK	DG 011 FTK
	FL3	FLHTCU TC E-Glide Ultra Classic	1690	e4*2924*	2014	2016		DG 011 FTK
	FL3	FLHTCU TC Electra Glide Ultra Classic	1690	e4*2924*02	2014	2016		DG 011 FTK
	FL1	FLHTCUSE Scr. Eagle E Glide U Classic	1690	e4*0030*10	2005	-		DG 004 FTK

§ 22 61416

Techn.Bericht Nr. / *Techn. Report No.:*

18-00094-CM-GBM-00

Anlage / *Annex 5.2*

Hersteller / *Manufacturer:*

Parts Europe GmbH

Verwendungsbereich

Austausch Bremsscheibe Typ /

FTK

Application range

Aftermarket brake disc Type:

Seite / *Page 10/16*

Hersteller / <i>manufacturer</i>	Typ / <i>type</i>	Modell / <i>model</i>	ccm	ABE / EG	von / <i>from</i>	bis / <i>to</i>	vorne / <i>front</i>	hinten / <i>rear</i>
Harley Davidson	TG1	FLHTCUTG103 Tri Glide Ultra	1690	e4*2925*	2013	-	DG 005 FTK	
	FL2	FLHTK AVN E-Glide Ultra Ltd. 110	1690	e4*1918*07	2012	-	DG 010 FTK	DG 011 FTK
	FL2	FLHTK Electra Glide Ultra Limited	1690	e4*1918*01	2009	-	DG 010 FTK	DG 011 FTK
	FL3	FLHTK Ultra Limited	1690	e4*2924*	2014	2016		DG 011 FTK
	FL3	FLHTKL Ultra Limited Low	1690	e4*2924*02	2014	2016		DG 011 FTK
	FL3	FLHX Street Glide	1690	e4*2924*	2014	2016		DG 011 FTK
	FL3	FLHXS Street Glide Special	1690	e4*2924*02	2014	2016		DG 011 FTK
	FS2	FLS 103 Softail Slim	1690	e4*0002*26	2012	-	DG 003 FTK	DG 004 FTK
	FS2	FLS Softail Slim	1690	e4*0002*25	2011	-	DG 003 FTK	DG 004 FTK
	FS2	FLS Softail Slim	1690	e4*168/2013*00017*00	2017	-	DG 005 FTK	DG 004 FTK
	FS2-R	FLS Softail Slim	1690	e4*168/2013*00018*00	2017	-	DG 005 FTK	DG 004 FTK
	FS2	FLSTC 103 ANV Heritage Softail Classic 110th	1690	e4*0002*26	2012	-	DG 003 FTK	DG 004 FTK
	FS2	FLSTC 103 Heritage Softail Classic	1690	e4*0002*26	2012	-	DG 003 FTK	DG 004 FTK
	FS2	FLSTC Heritage Softail Classic	1690	e4*0002*15	2008	2014	DG 003 FTK	DG 004 FTK
	FS2	FLSTC Heritage Softail Classic	1690	e4*0002*23	2011	2014	DG 003 FTK	DG 004 FTK
	FS2	FLSTC Heritage Softail Classic	1690	e4*0002*30	2015	2016	DG 005 FTK	DG 004 FTK
	FS2	FLSTC Heritage Softail Classic	1690	e4*168/2013*00017*00	2017	-	DG 005 FTK	DG 004 FTK
	FS2-R	FLSTC Heritage Softail Classic	1690	e4*168/2013*00018*00	2017	-	DG 005 FTK	DG 004 FTK
	FS2	FLSTF 103 Fat Boy	1690	e4*0002*26	2012	-	DG 003 FTK	DG 004 FTK
	FS2	FLSTF Fat Boy	1690	e4*0002*15	2008	2015	DG 003 FTK	DG 004 FTK
	FS2	FLSTF Fat Boy	1690	e4*0002*23	2011	-	DG 003 FTK	DG 004 FTK
	FS2	FLSTF Fat Boy	1690	e4*0002*33	2016	2016	DG 005 FTK	DG 004 FTK
	FS2	FLSTF Fat Boy	1690	e4*168/2013*00017*00	2017	-	DG 005 FTK	DG 004 FTK
	FS2-R	FLSTF Fat Boy	1690	e4*168/2013*00018*00	2017	-	DG 005 FTK	DG 004 FTK
	FS2	FLSTFB 103 ANV Fat Boy Lo/Special 110th	1690	e4*0002*26	2012	-	DG 003 FTK	DG 004 FTK
	FS2	FLSTFB 103 Fat Boy Lo/Special	1690	e4*0002*26	2012	-	DG 003 FTK	DG 004 FTK
	FS2	FLSTFB Fat Boy Lo / Special	1690	e4*168/2013*00017*00	2017	-	DG 005 FTK	DG 004 FTK
	FS2-R	FLSTFB Fat Boy Lo / Special	1690	e4*168/2013*00018*00	2017	-	DG 005 FTK	DG 004 FTK
	FS2	FLSTFB Fat Boy Special	1690	e4*0002*23	2011	-	DG 003 FTK	DG 004 FTK
	FS2	FLSTN 103 Softail Deluxe	1690	e4*0002*26	2012	-	DG 003 FTK	DG 004 FTK

Techn.Bericht Nr. / Techn. Report No.:

18-00094-CM-GBM-00

Anlage / Annex 5.2

Hersteller / Manufacturer:

Parts Europe GmbH

Verwendungsbereich

Austausch Bremsscheibe Typ /

FTK

Application range

Aftermarket brake disc Type:

Seite / Page 11/16

Hersteller / manufacturer	Typ / type	Modell / model	ccm	ABE / EG	von / from	bis / to	vorne / front	hinten / rear
Harley Davidson	FS2	FLSTN Softail Deluxe	1690	e4*0002*23	2011	-	DG 003 FTK	DG 004 FTK
	FS2	FLSTN Softail Deluxe	1690	e4*0002*30	2015	2016	DG 005 FTK	DG 004 FTK
	FS2	FLSTN Softail Deluxe	1690	e4*168/2013*00017*00	2017	-	DG 005 FTK	DG 004 FTK
	FS2-R	FLSTN Softail Deluxe	1690	e4*168/2013*00018*00	2017	-	DG 005 FTK	DG 004 FTK
	FL3	FLTRXS Road Glide Special	1690	e4*2924*02	2014	2016		DG 011 FTK
	FD2	FXDB 103 Street Bob	1690	e4*0414*14	2013	2016	DG 008 FTK	DG 004 FTK
	FD2	FXDB 103 Street Bob	1690	e4*168/2013*00019*00	2017	-	DG 008 FTK	DG 004 FTK
	FD2-R	FXDB 103 Street Bob	1690	e4*168/2013*00020*00	2017	-	DG 008 FTK	DG 004 FTK
	FD2	FXDBA 103 Street Bob Limited	1690	e4*0414*13	2013	2016	DG 008 FTK	DG 004 FTK
	FD2	FXDBB 103 Street Bob Limited	1690	e4*0414*15	2014	2016		DG 004 FTK
	FD2	FXDBC 103 Street Bob Limited	1690	e4*0414*17	2016	2016		DG 004 FTK
	FD2	FXDC 103 Super Glide Custom	1690	e4*0414*14	2013	2016	DG 008 FTK	DG 004 FTK
	FD2	FXDF 103 Fat Bob	1690	e4*0414*11	2012	2016	DG 008 FTK	DG 004 FTK
	FD2	FXDF 103 Fat Bob	1690	e4*168/2013*00019*00	2017	-	DG 008 FTK	DG 004 FTK
	FD2-R	FXDF 103 Fat Bob	1690	e4*168/2013*00020*00	2017	-	DG 008 FTK	DG 004 FTK
	FD2	FXDL 103 Low Rider	1690	e4*0414*15	2014	2016	DG 003 FTK	DG 004 FTK
	FD2	FXDL 103 Low Rider	1690	e4*168/2013*00019*00	2017	-	DG 008 FTK	DG 004 FTK
	FD2-R	FXDL 103 Low Rider	1690	e4*168/2013*00020*00	2017	-	DG 003 FTK	DG 004 FTK
	FD2	FXDWG 103 Wide Glide	1690	e4*0414*11	2012	2016	DG 008 FTK	DG 004 FTK
	FD2	FXDWG 103 Wide Glide	1690	e4*168/2013*00019*00	2017	-	DG 008 FTK	DG 004 FTK
	FD2-R	FXDWG 103 Wide Glide	1690	e4*168/2013*00020*00	2017	-	DG 008 FTK	DG 004 FTK
	FS2	FXS 103 Blackline	1690	e4*0002*26	2012	-	DG 003 FTK	DG 004 FTK
	FS2	FXS Blackline	1690	e4*0002*23	2011	-	DG 003 FTK	DG 004 FTK
	FS2	FXSB 103 Breakout	1690	e4*0002*28	2013	2014	DG 003 FTK	
	FS2	FXSB 103 Breakout	1690	e4*0002*28	2015	2016	DG 005 FTK	DG 004 FTK
	FS2	FXSB Breakout	1690	e4*168/2013*00017*00	2017	-	DG 005 FTK	DG 004 FTK
	FS2-R	FXSB Breakout	1690	e4*168/2013*00018*00	2017	-	DG 005 FTK	DG 004 FTK
FL2	FLHR Road King	1691	e4*1918*04	2010	-	DG 010 FTK	DG 011 FTK	
FL2	FLHRC Road King Classic	1691	e4*1918*04	2010	-	DG 010 FTK	DG 011 FTK	
FL2	FLHTC Electra Glide Classic	1691	e4*1918*04	2010	-	DG 010 FTK	DG 011 FTK	

§ 22 61416

Techn.Bericht Nr. / Techn. Report No.:

18-00094-CM-GBM-00

Anlage / Annex 5.2

Hersteller / Manufacturer:

Parts Europe GmbH

Verwendungsbereich

Austausch Bremsscheibe Typ /

FTK

Application range

Aftermarket brake disc Type:

Seite / Page 12/16

Hersteller / manufacturer	Typ / type	Modell / model	ccm	ABE / EG	von / from	bis / to	vorne / front	hinten / rear
Harley Davidson	FL2	FLHTCU Ultra Classic E-Glide	1691	e4*1918*04	2010	-	DG 010 FTK	DG 011 FTK
	FL2	FLHTK Electra Glide Ultra Limited	1691	e4*1918*04	2010	-	DG 010 FTK	DG 011 FTK
	FL2	FLHX Street Glide	1691	e4*1918*04	2010	-	DG 010 FTK	DG 011 FTK
	ST1	FLDE Deluxe	1745	e4*168/2013*00062*00	2017	-	DG 005 FTK	
	ST1-R	FLDE Deluxe	1745	e4*168/2013*00063*00	2018	-	DG 005 FTK	
	ST1	FLHC Heritage Classic	1745	e4*168/2013*00062*00	2018	-	DG 005 FTK	DG 004 FTK
	ST1-R	FLHC Heritage Classic	1745	e4*168/2013*00062*00	2018	-	DG 005 FTK	DG 004 FTK
	FL3	FLHR Road King	1745	e4*168/2013*00016*00	2017	-		DG 011 FTK
	FL3	FLHRC Road King Classic	1745	e4*168/2013*00016*00	2017	-	DG 010 FTK	DG 011 FTK
	TG1	FLHTCUTG Tri Glide Ultra	1745	e4*168/2013*00025*00	2017	-	DG 005 FTK	
	FL2	FLHTK AVN E-Glide Ultra Ltd. 110	1690	e4*1918*07	2012	-	DG 010 FTK	DG 011 FTK
	FL2	FLHTK Electra Glide Ultra Limited	1690	e4*1918*01	2009	-	DG 010 FTK	DG 011 FTK
	FL3	FLHTK Ultra Limited	1690	e4*2924*	2014	2016		DG 011 FTK
	FL3	FLHTKL Ultra Limited Low	1690	e4*2924*02	2014	2016		DG 011 FTK
	FL3	FLHX Street Glide	1690	e4*2924*	2014	2016		DG 011 FTK
	FL3	FLHXS Street Glide Special	1690	e4*2924*02	2014	2016		DG 011 FTK
	FS2	FLS 103 Softail Slim	1690	e4*0002*26	2012	-	DG 003 FTK	DG 004 FTK
	FS2	FLS Softail Slim	1690	e4*0002*25	2011	-	DG 003 FTK	DG 004 FTK
	FS2	FLS Softail Slim	1690	e4*168/2013*00017*00	2017	-	DG 005 FTK	DG 004 FTK
	FS2-R	FLS Softail Slim	1690	e4*168/2013*00018*00	2017	-	DG 005 FTK	DG 004 FTK
	FS2	FLSTC 103 ANV Heritage Softail Classic 110th	1690	e4*0002*26	2012	-	DG 003 FTK	DG 004 FTK
	FS2	FLSTC 103 Heritage Softail Classic	1690	e4*0002*26	2012	-	DG 003 FTK	DG 004 FTK
	FS2	FLSTC Heritage Softail Classic	1690	e4*0002*15	2008	2014	DG 003 FTK	DG 004 FTK
	FS2	FLSTC Heritage Softail Classic	1690	e4*0002*23	2011	2014	DG 003 FTK	DG 004 FTK
	FS2	FLSTC Heritage Softail Classic	1690	e4*0002*30	2015	2016	DG 005 FTK	DG 004 FTK
	FS2	FLSTC Heritage Softail Classic	1690	e4*168/2013*00017*00	2017	-	DG 005 FTK	DG 004 FTK
	FS2-R	FLSTC Heritage Softail Classic	1690	e4*168/2013*00018*00	2017	-	DG 005 FTK	DG 004 FTK
	FS2	FLSTF 103 Fat Boy	1690	e4*0002*26	2012	-	DG 003 FTK	DG 004 FTK
	FS2	FLSTF Fat Boy	1690	e4*0002*15	2008	2015	DG 003 FTK	DG 004 FTK
	FS2	FLSTF Fat Boy	1690	e4*0002*23	2011	-	DG 003 FTK	DG 004 FTK

Techn.Bericht Nr. / *Techn. Report No.:*

18-00094-CM-GBM-00

Anlage / *Annex 5.2*

Hersteller / *Manufacturer:*

Parts Europe GmbH

Verwendungsbereich

Austausch Bremsscheibe Typ /

FTK

Application range

Aftermarket brake disc Type:

Seite / *Page 16/16*

Hersteller / manufacturer	Typ / type	Modell / model	ccm	ABE / EG	von / from	bis / to	vorne / front	hinten / rear
Harley Davidson	FL2	FLTRSE3 CVO Road Glide	1802	e4*1918*	2008	-		DG 011 FTK
	FL2	FLTRUSE CVO Ultra Road Glide	1802	e4*1918*04	2010	-		DG 011 FTK
	FL2	FLTRXSE CVO Road Glide	1802	e4*1918*06	2011	-		DG 011 FTK
	ST1	FLFBS ANV Fat Boy 114 Anniv. V	1868	e4*168/2013*00062*01	2018	-	DG 005 FTK	
	ST1	FLFBS ANX Fat Boy 114 Anniv. X	1868	e4*168/2013*00062*01	2018	-	DG 005 FTK	
	ST1	FLHCS ANV Heritage Classic 114 Anniv	1868	e4*168/2013*00062*00	2017	-	DG 005 FTK	DG 004 FTK
	ST1	FLHCS Heritage Classic 114	1868	e4*168/2013*00062*00	2017	-	DG 005 FTK	DG 004 FTK
	FL3	FLHTKSE CVO Ultra Limited	1868	e4*168/2013*00016*00	2017	-		DG 011 FTK
	FL3	FLHXSE CVO Street Glide	1868	e4*168/2013*00016*00	2017	-		DG 011 FTK
	ST1	FXFBS Fat Bob 114	1868	e4*168/2013*00062*00	2017	-	DG 005 FTK	DG 004 FTK
	FL3	FLTRXSE CVO Road Glide	1923	e4*168/2013*00016*02	2017	-		DG 011 FTK

SAMPLE

§ 22 61416

TABLE 1

-OUTER RING: STAINLESS STEEL
-CARRIER: ALLUMINIUM ALLOYS
-FLOATERS, ELASTIC WASHER AND WASHER: STEEL

TABLE 2

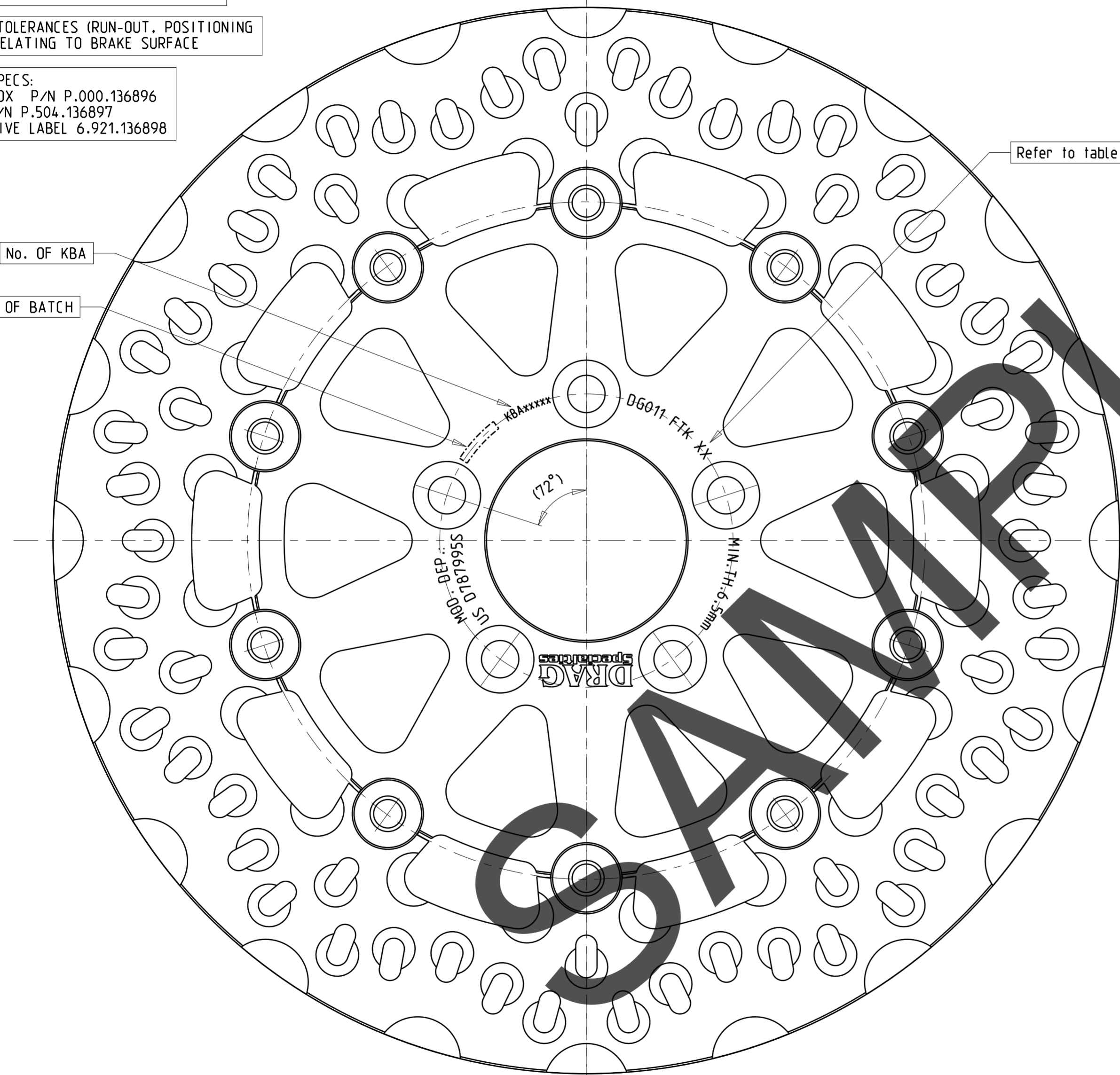
-OUTER RING: BLACK PAINTED AND GROUND
-CARRIER: ANODIZED

OUTER RING: TOLERANCES (RUN-OUT, POSITIONING AND SHAPE) RELATING TO BRAKE SURFACE

PACKAGING SPECS:
PACKED IN BOX P/N P.000.136896
AND FLYER P/N P.504.136897
APPLY ADHESIVE LABEL 6.921.136898

No. OF KBA
No. OF BATCH

TOLLERANZE GENERALI PER...
BASSA-PRESSIONE O COMPLICATA...
SCOSTAMENTI PER QUOTE SENZA INDICAZIONI DI TOLLERANZA...
SCOSTAMENTI PER SPessori DI PARETE...
Tollerances in dimensions without tolerances indication according to ISO 8062-CT18
Tollerances in dimensions without tolerances indication according to ISO 8062-CT18
Tollerances in dimensions without tolerances indication according to ISO 8062-CT18
Tollerances in dimensions without tolerances indication according to ISO 8062-CT18



BRAKE SURFACE HEIGHT THAT DEFINES A AND B SURFACES

Ø 0.8 C

7±0.1

39

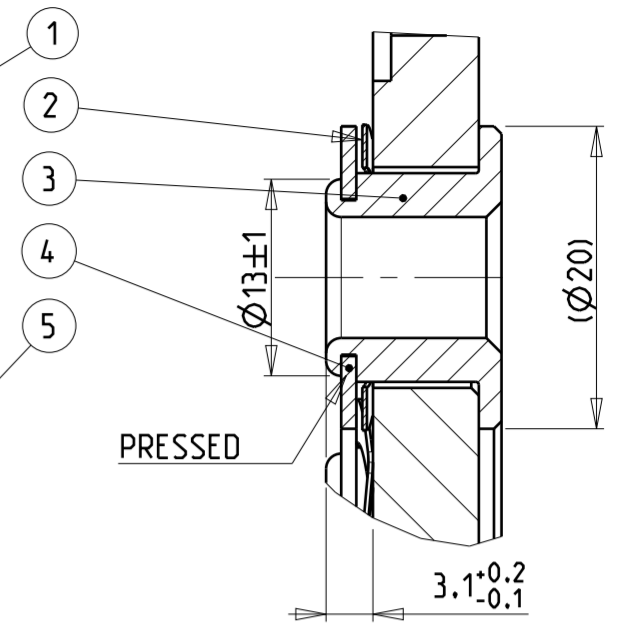
Ø300±0.5
(Ø190)

Ø10.5±0.1
N°5 FORI

Ø19

(Ø56.2)

(Ø82.5)



DETTAGLIO X
SCALA 2:1

VEDI DETTAGLIO X

SEEN FROM X

SECTION A-A

LAVORAZ. GENERALE

N°	TMB DWG	DESCRIPTION	Q.ty
-	*	DISC ASSEMBLY	1
①	6.124.136947	OUTER RING	1
②	*	CARRIER	10
③	6.539.136899	FLOATER	10
④	7.492.125966	WASHER	10
⑤	6.320.125965	ELASTIC WASHER	1

P/N PARTS EUROPE	MARK XX=	DISC ASSEMBLY	CARRIER	CARRIER FINISHING
DG011 FTK AB	AB	4.801.136949	6.526.136948	BLACK ANODIZED
DG011 FTK AS	AS	4.801.136973	6.526.136972	SILVER ANODIZED

tmb GRIMECA		DENOMINAZIONE DISCO FRENO COMPLETO FLOTTANTE DE=300 DI=56.2 S=7-N°5 FORI DI FISS. D=10.5 INT=82.5 - CON N°10 SPINE SUPPORTO IN ALLUMINIO		ASSIEME / GRUPPO / SOTTOGR. / SCALA 1:1 (2:1) PEZZI N° /	
DISEGNATO	A.Pavani	MATERIALE	VEDI TABELLA 1	SOST.IL DIS.	/
VISTO	A.Pavani	STATO E DIMENS.	/	SOST.DAL DIS.	/
DATA	12-12-2017	DIS.GREZZO	/	ESP.DI MODIF.	0- - - - -
METODO DI PROIEZIONE	PROIEZIONE	TRATT.TERM.	/	DISEGNO N°	
FORMATO/FORMAT	A2	FINITURA	VEDI TABELLA 2		
FOLIO DI/SHEET OF	1/1	PESO kg.	/		4.801.136949

TABLE 1
 -OUTER RING: STAINLESS STEEL
 -CARRIER: ALLUMINIUM ALLOYS
 -FLOATERS, ELASTIC WASHER AND WASHER: STEEL

TABLE 2
 -OUTER RING: BLACK PAINTED AND GROUND
 -CARRIER: ANODIZED

OUTER RING: TOLERANCES (RUN-OUT, POSITIONING AND SHAPE) RELATING TO BRAKE SURFACE

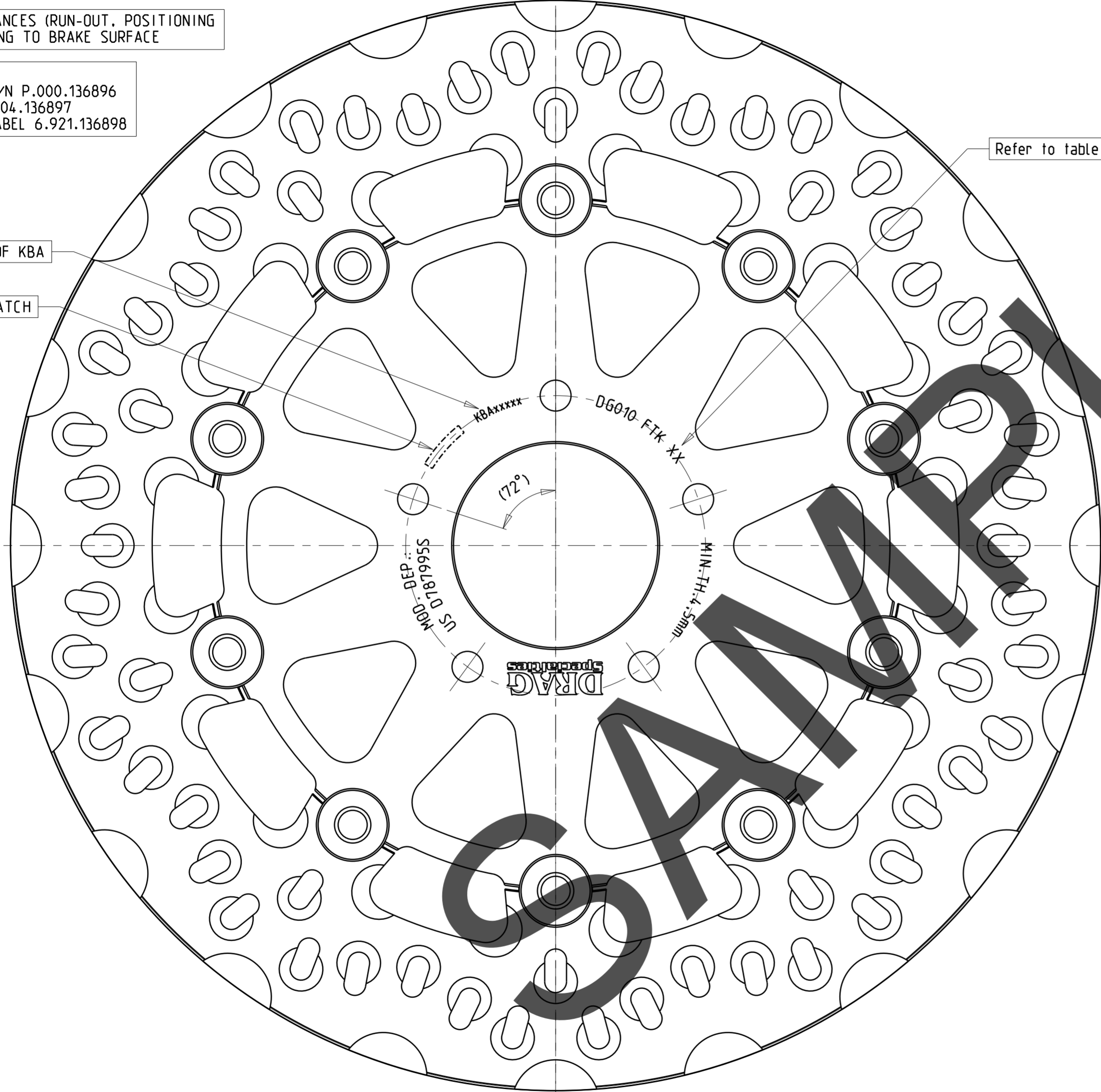
PACKAGING SPECS.
 PACKED IN BOX P/N P.000.136896
 AND FLYER P/N P.504.136897
 APPLY ADHESIVE LABEL 6.921.136898

TOLLERANZE GENERALI PER : General tolerances for :
 BASSA-PRESSIONE O CONCHIGLIA Low pressure cast or gravity casting
 SCOSTAMENTI PER QUOTE SENZA INDICAZIONI DI TOLLERANZA SECONDO ISO 8062-CT7
 SCOSTAMENTI PER SPESSORI DI PARETE SECONDO ISO 8062-CT8
 Deviations in dimensions without tolerances indication according to ISO 8062-CT7
 Deviations in walls thickness according to ISO 8062-CT8

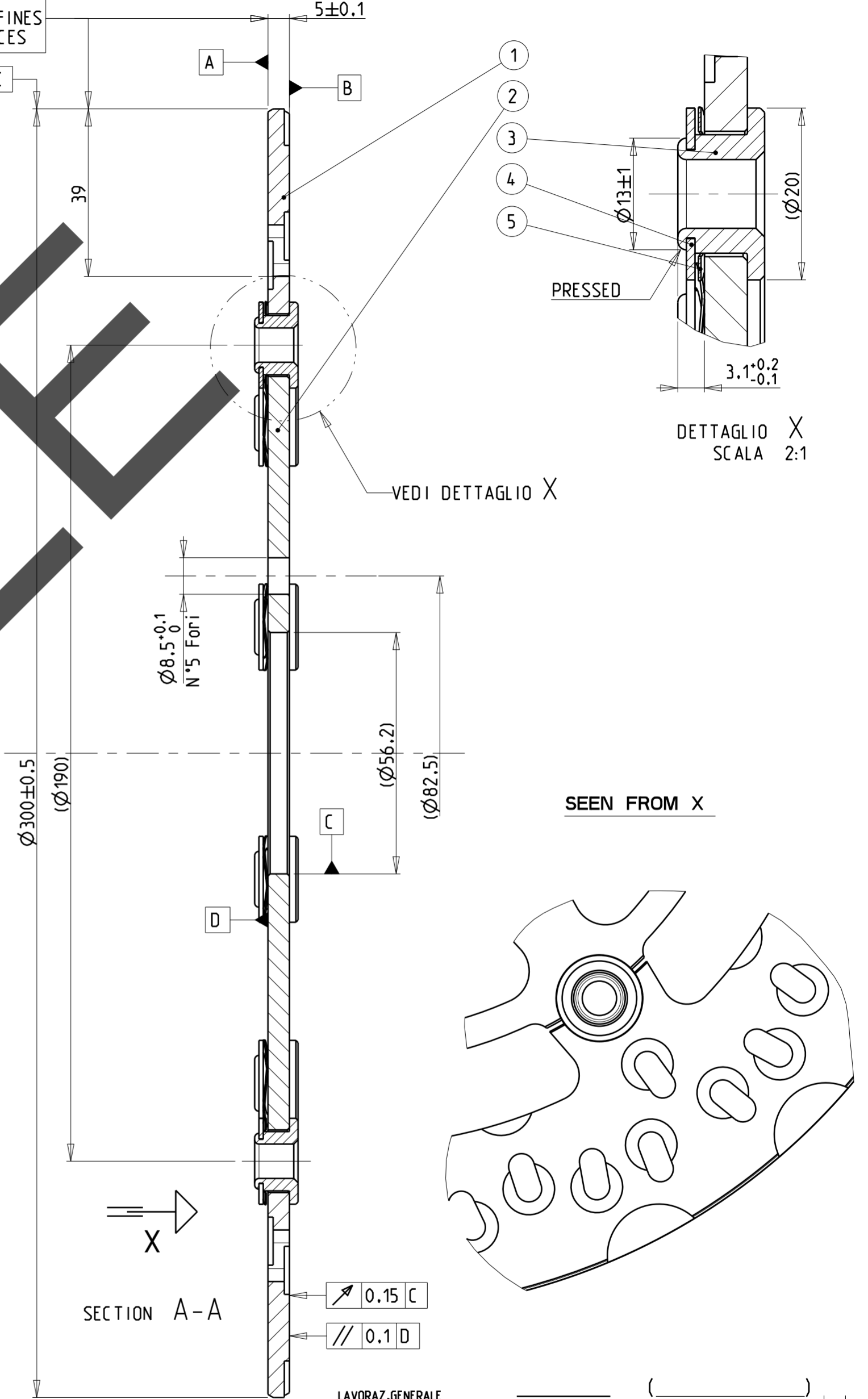
Il presente disegno non può essere, in alcun modo, utilizzato né riprodotto o ristampato senza la nostra autorizzazione

TOLLERANZE GENERALI PER : General tolerances for :
 PRESSUFUSIONI IN ALLUMINIO Aluminium alloy die-casting
 SCOSTAMENTI PER QUOTE SENZA INDICAZIONI DI TOLLERANZA SECONDO ISO 8062-CT5
 SCOSTAMENTI PER SPESSORI DI PARETE SECONDO ISO 8062-CT6
 Deviations in dimensions without tolerances indication according to ISO 8062-CT5
 Deviations in walls thickness according to ISO 8062-CT6

No. OF KBA
 No. OF BATCH



BRAKE SURFACE HEIGHT THAT DEFINES A AND B SURFACES
 A B
 5±0.1



DETTAGLIO X
 SCALA 2:1

SEEN FROM X

SECTION A-A

LAVORAZ. GENERALE

N°	TMB DWG	DESCRIPTION	Q.ty
-	*	DISC ASSEMBLY	1
1	6.124.136939	OUTER RING	1
2	*	CARRIER	10
3	6.539.125964	FLOATER	10
4	7.492.125966	WASHER	10
5	6.320.125965	ELASTIC WASHER	1

P/N PARTS EUROPE	MARK XX=	DISC ASSEMBLY	CARRIER	CARRIER FINISHING
DG010 FTK AB	AB	4.801.136941	6.526.136940	BLACK ANODIZED
DG010 FTK AS	AS	4.801.136969	6.526.136968	SILVER ANODIZED

tmb		DENOMINAZIONE	ASSIEME
GRIMECA		DISCO FRENO COMPLETO FLOTTANTE	/
- U T E C -		DE=300 DI=56.2 S=5-N*5 FORI DI FISS.	GRUPPO /
DISEGNATO A.Pavani		D=8.5 INT=82.5 - CON N*10 SPINE	SOTTOGR. /
VISTO A.Pavani		SUPPORTO IN ALLUMINIO	SCALA 1:1 (2:1) PEZZI N° /
DATA 21-09-2017		MATERIALE VEDI TABELLA 1	SOST.IL DIS. /
METODO DI PROIEZIONE		STATO E DIMENS. /	SOST.DAL DIS. /
FOGLIO DI/SHEET OF		DIS.GREZZO /	ESP.DI MODIF. [0- - - - -]
A2 1/1		TRATT.TERM. /	DISEGNO N°
		FINITURA VEDI TABELLA 2	4.801.136941
		PESO kg. /	

TABLE 1
 -OUTER RING: STAINLESS STEEL
 -CARRIER: ALLUMINIUM ALLOYS
 -FLOATERS, ELASTIC WASHER AND WASHER: STEEL

TABLE 2
 -OUTER RING: BLACK PAINTED AND GROUND
 -CARRIER: ANODIZED

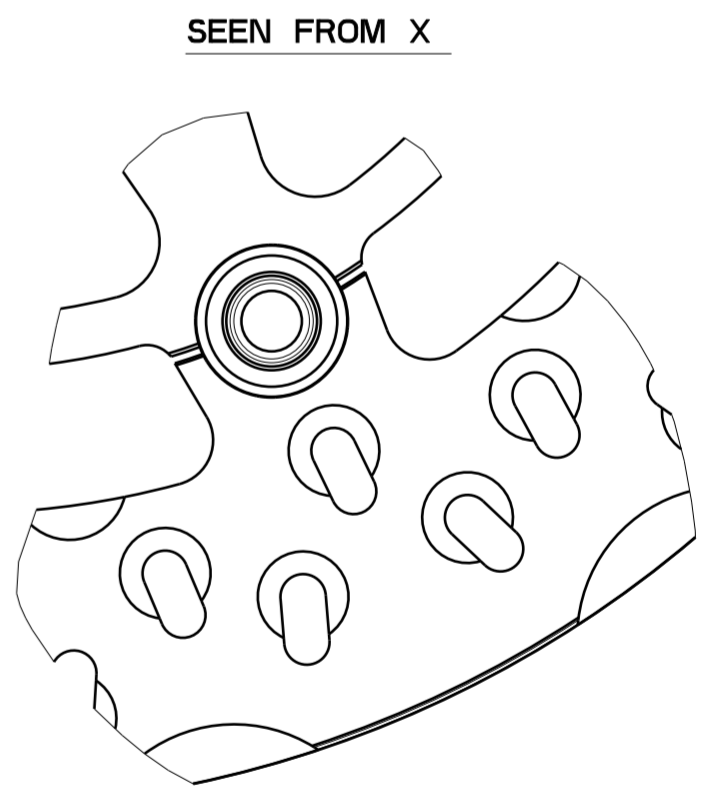
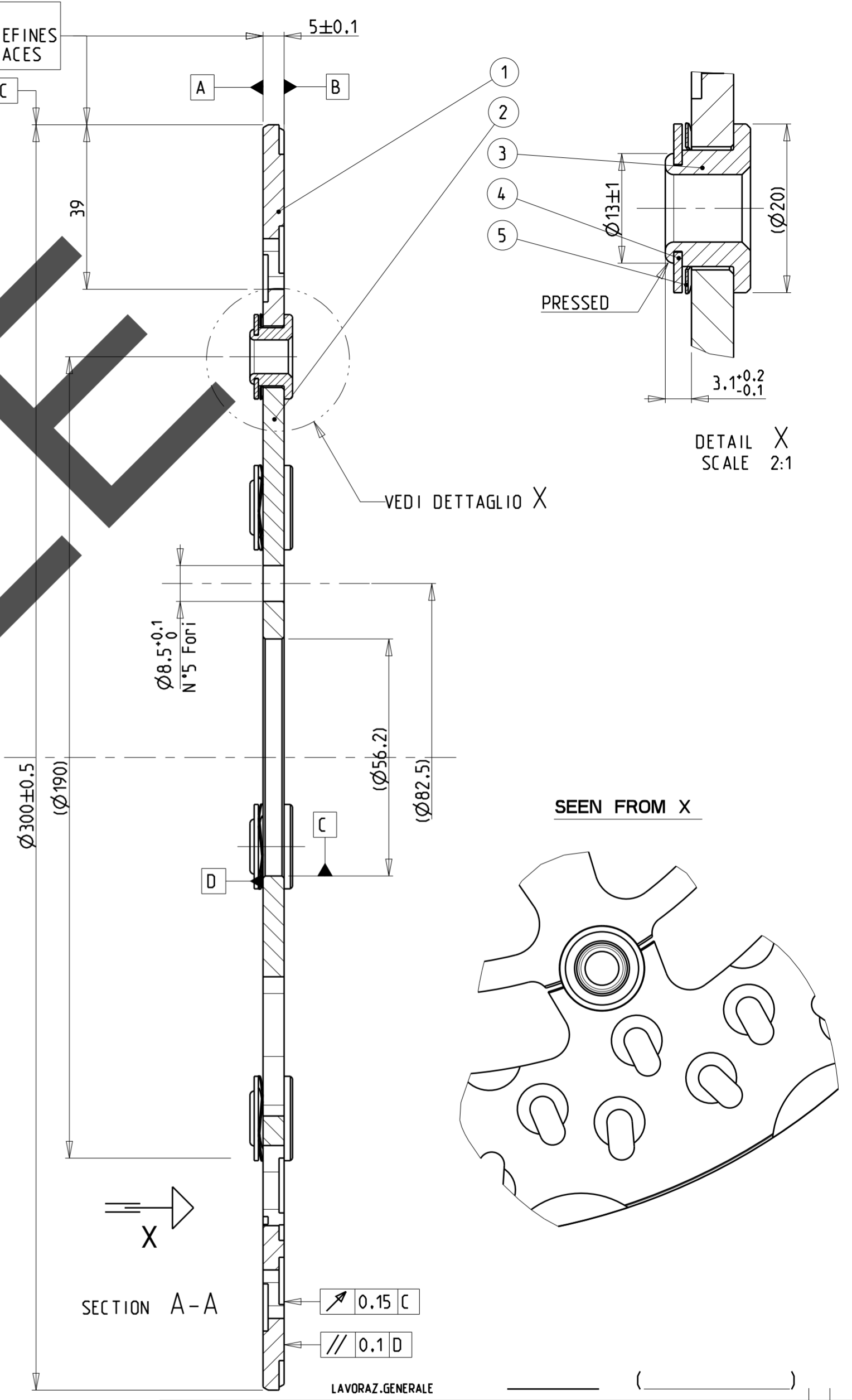
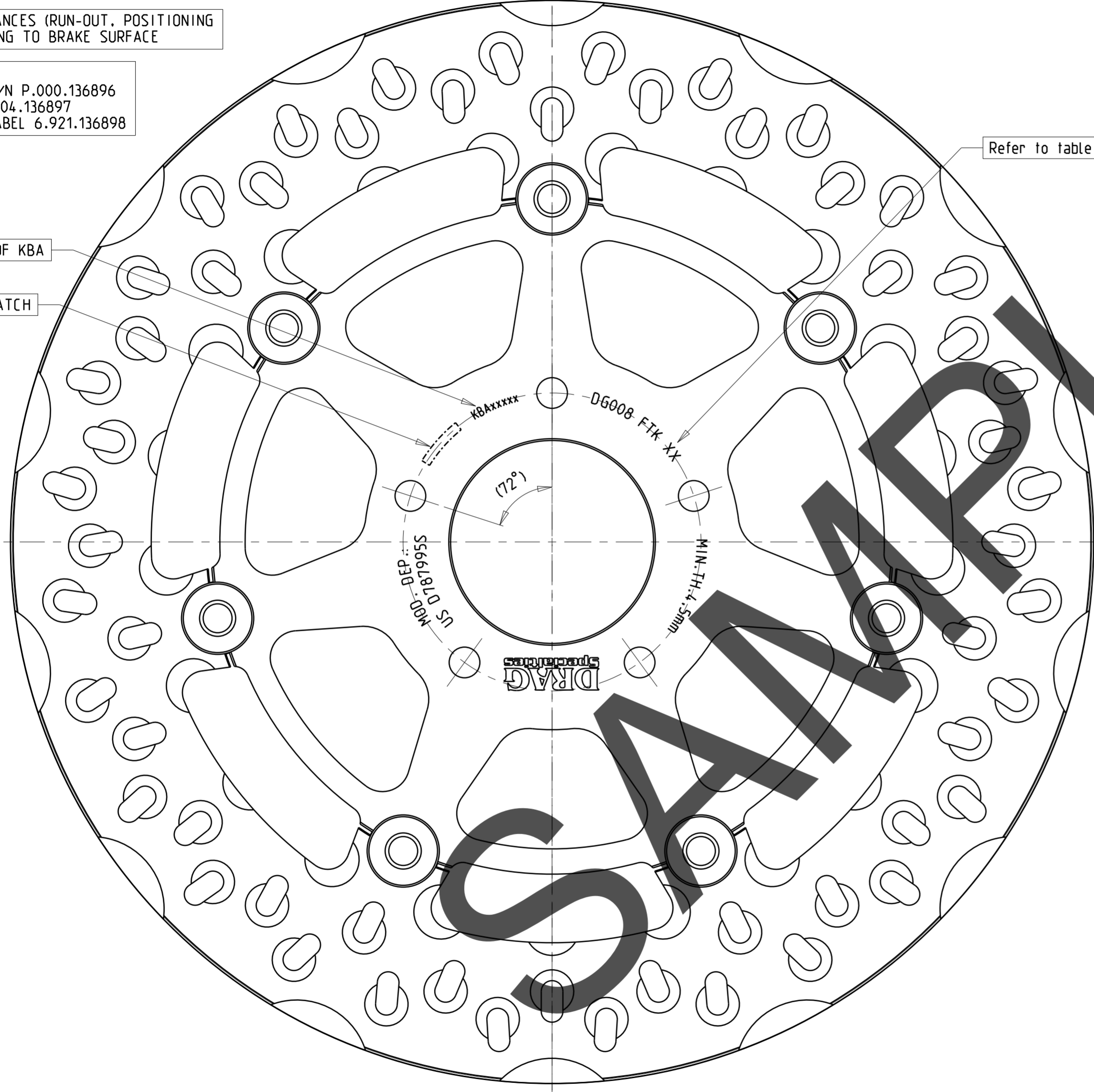
OUTER RING: TOLERANCES (RUN-OUT, POSITIONING AND SHAPE) RELATING TO BRAKE SURFACE

PACKAGING SPECS.
 PACKED IN BOX P/N P.000.136896
 AND FLYER P/N P.504.136897
 APPLY ADHESIVE LABEL 6.921.136898

BRAKE SURFACE HEIGHT THAT DEFINES A AND B SURFACES

No. OF KBA

No. OF BATCH



TOLLERANZE GENERALI PER: General tolerances for:
 BASSA-PRESSIONE O CONCHIGLIA Low pressure cast or gravity casting
 SCOSTAMENTI PER QUOTE SENZA INDICAZIONI DI TOLLERANZA SECONDO ISO 8042-CT7
 SCOSTAMENTI PER SPessori DI PARETE SECONDO ISO 8042-CT8
 Deviations in dimensions without tolerances indication according to ISO 8042-CT7
 Deviations in walls thickness according to ISO 8042-CT8

Il presente disegno non può essere, in alcun modo, utilizzato né riprodotto o ristampato senza la nostra autorizzazione

TOLLERANZE GENERALI PER: General tolerances for:
 PRESSURSIONI IN ALLUMINIO Aluminium alloy die-casting
 SCOSTAMENTI PER QUOTE SENZA INDICAZIONI DI TOLLERANZA SECONDO ISO 8042-CT5
 SCOSTAMENTI PER SPessori DI PARETE SECONDO ISO 8042-CT6
 Deviations in dimensions without tolerances indication according to ISO 8042-CT5
 Deviations in walls thickness according to ISO 8042-CT6

N°	TMB DWG	DESCRIPTION	Q.ty
-	*	DISC ASSEMBLY	1
①	6.124.136919	OUTER RING	1
②	*	CARRIER	7
③	6.539.125964	FLOATER	7
④	7.492.125966	WASHER	7
⑤	6.320.125965	ELASTIC WASHER	1

P/N PARTS EUROPE	MARK XX=	DISC ASSEMBLY	CARRIER	CARRIER FINISHING
DG008 FTK AB	AB	4.801.136931	6.526.136930	BLACK ANODIZED
DG008 FTK AS	AS	4.801.136965	6.526.136964	SILVER ANODIZED

tmb		DENOMINAZIONE		ASSIEME	
GRIMECA		DISCO FRENO COMPLETO FLOTTANTE		/	
		DE=300 DI=56.2 S=5-N*5 FORI DI FISS.		GRUPPO /	
		D=8.5 INT=82.5 - CON N*7 SPINE		SOTTOGR. /	
		SUPPORTO IN ALLUMINIO		SCALA 1:1 (2:1) PEZZI N° /	
DISEGNATO A.Pavani		MATERIALE VEDI TABELLA 1		SOST.IL DIS. /	
VISTO A.Pavani		STATO E DIMENS. /		SOST.DAL DIS. /	
DATA 11-12-2017		DIS.GREZZO /		ESP.DI MODIF. 0- - - - -	
METODO DI PROIEZIONE		TRATT.TERM. /		DISEGNO N°	
FOGLIO DI/SHEET OF 1/1		FINITURA VEDI TABELLA 2		4.801.136931	
		PESO kg. /			

TABLE 1
 -OUTER RING: STAINLESS STEEL
 -CARRIER: ALLUMINIUM ALLOYS
 -FLOATERS, ELASTIC WASHER AND WASHER: STEEL

TABLE 2
 -OUTER RING: BLACK PAINTED AND GROUND
 -CARRIER: ANODIZED

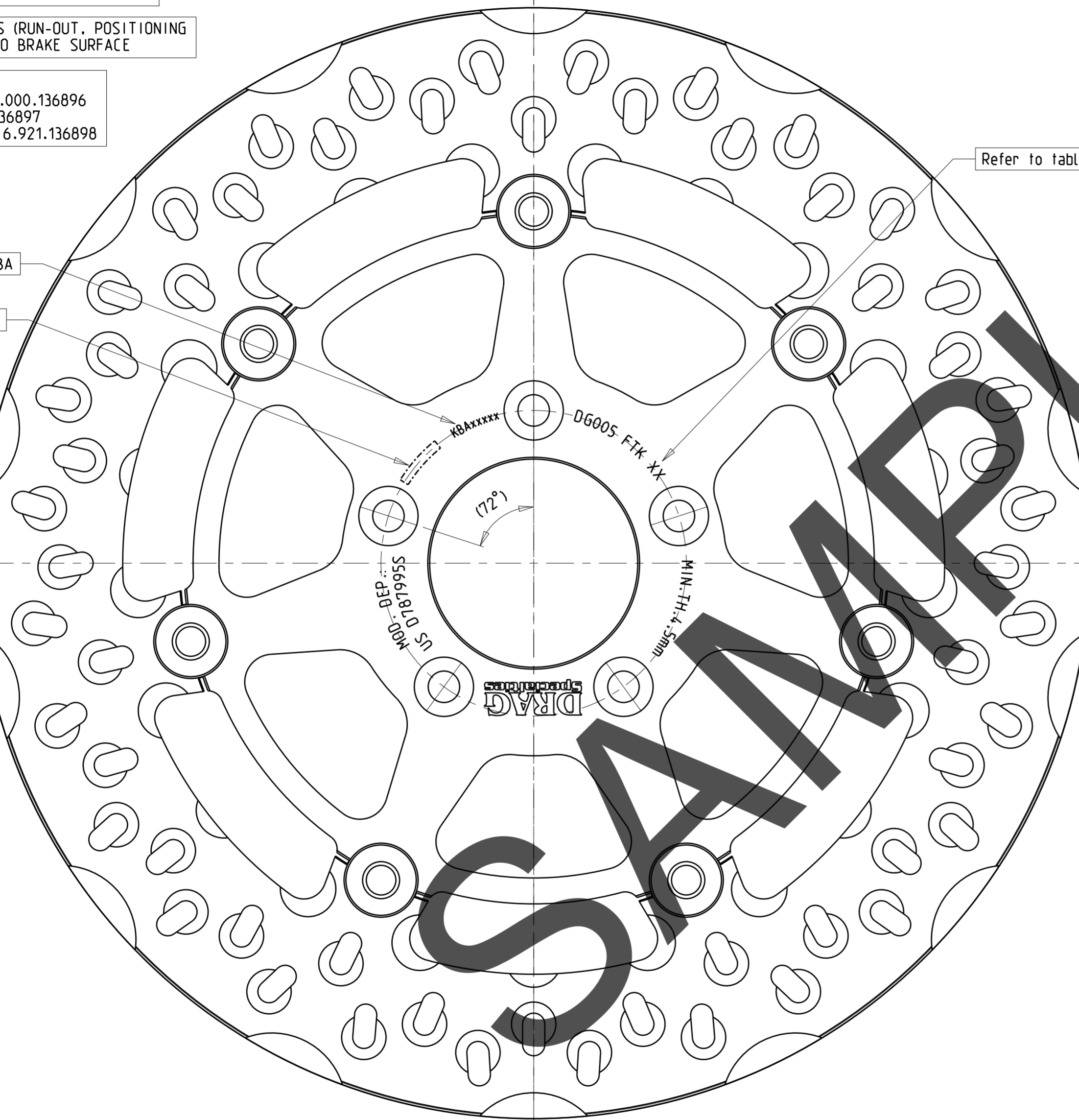
OUTER RING: TOLERANCES (RUN-OUT, POSITIONING AND SHAPE) RELATING TO BRAKE SURFACE

PACKAGING SPECS:
 PACKED IN BOX P/N P.000.136896
 AND FLYER P/N P.504.136897
 APPLY ADHESIVE LABEL 6.921.136898

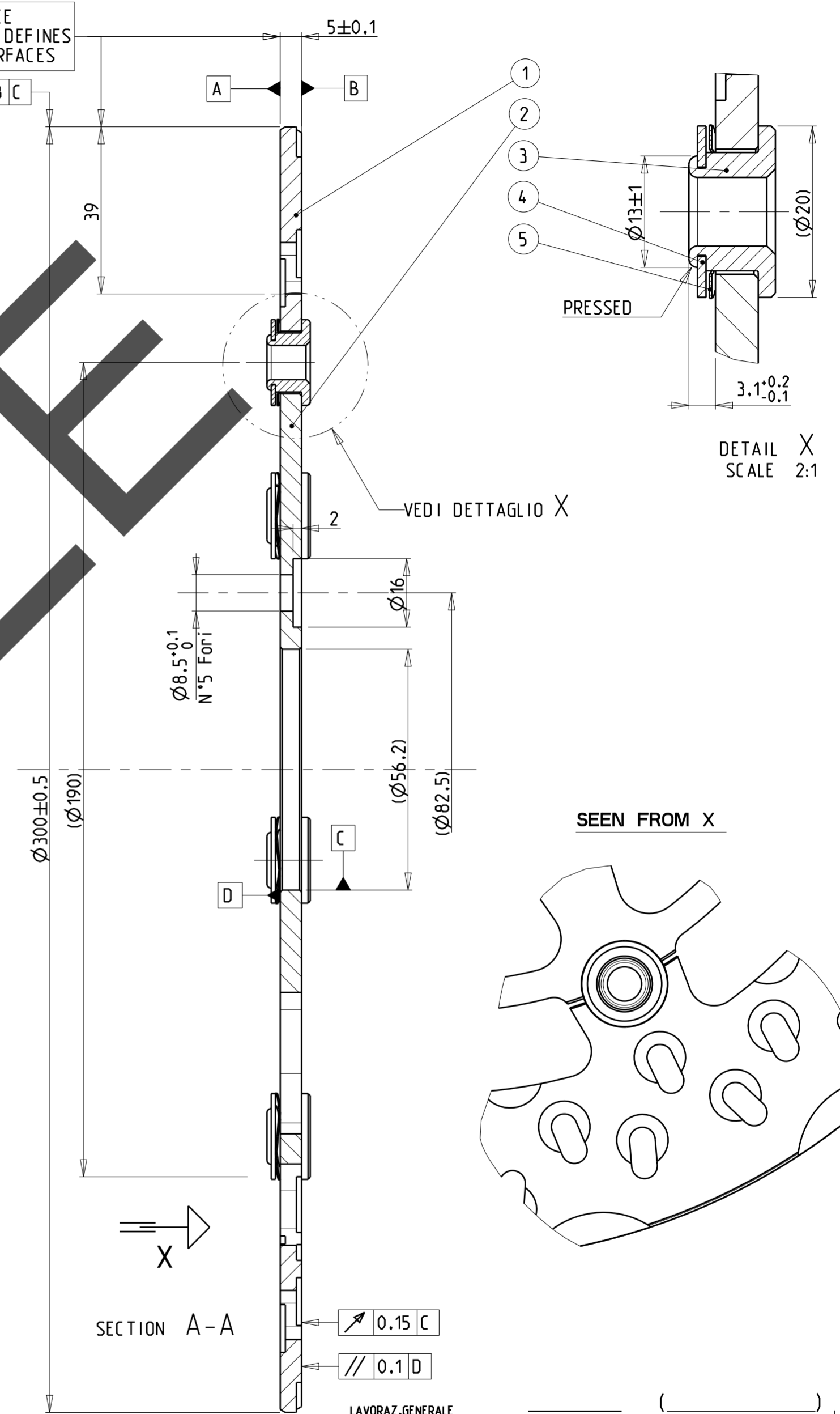
TOLLERANZE GENERALI PER: General tolerances for:
 BASSA-PRESSIONE O CONCHIGLIA Low pressure cast or gravity casting
 SCOSTAMENTI PER QUOTE SENZA INDICAZIONI DI TOLLERANZA SECONDO ISO 8062-CT7
 SCOSTAMENTI PER SPessori DI PARETE SECONDO ISO 8062-CT8
 Deviations in dimensions without tolerances indication according to ISO 8062-CT7
 Deviations in wall thickness according to ISO 8062-CT8

TOLLERANZE GENERALI PER: General tolerances for:
 PRESSUFUSIONI IN ALLUMINIO Aluminium alloy die-casting
 SCOSTAMENTI PER QUOTE SENZA INDICAZIONI DI TOLLERANZA SECONDO ISO 8062-CT5
 SCOSTAMENTI PER SPessori DI PARETE SECONDO ISO 8062-CT6
 Deviations in dimensions without tolerances indication according to ISO 8062-CT5
 Deviations in wall thickness according to ISO 8062-CT6

Il presente disegno non può essere, in alcun modo, utilizzato né riprodotto o ristampato senza la nostra autorizzazione



BRAKE SURFACE HEIGHT THAT DEFINES A AND B SURFACES



N°	TMB DWG	DESCRIPTION	Q.ty
-	*	DISC ASSEMBLY	1
①	6.124.136919	OUTER RING	1
②	*	CARRIER	7
③	6.539.125964	FLOATER	7
④	7.492.125966	WASHER	7
⑤	6.320.125965	ELASTIC WASHER	1

P/N PARTS EUROPE	MARK XX=	DISC ASSEMBLY	CARRIER	CARRIER FINISHING
DG005 FTK AB	AB	4.801.136921	6.526.136920	BLACK ANODIZED
DG005 FTK AS	AS	4.801.136961	6.526.136960	SILVER ANODIZED

tmb		DENOMINAZIONE DISCO FRENO COMPLETO FLOTTANTE		ASSIEME /	
GRIMECA		DE=300 DI=56.2 S=5-N*5 FORI DI FISS.		GRUPPO /	
- UTEC -		D=8.5 INT=82.5 - CON N*7 SPINE		SOTT. DAL DIS. /	
DISEGNATO A.Pavani		SUPPORTO IN ALLUMINIO		SCALA 1:1 (2:1) PEZZI N° /	
VISTO A.Pavani		MATERIALE VEDI TABELLA 1		SOST. IL DIS. /	
DATA 21-09-2017		STATO E DIMENS. /		SOST. DAL DIS. /	
METODO DI PROIEZIONE		DIS. GREZZO /		ESP. DI MODIF. 0-.-.-.-.-.-.-.-.-.-	
PROIEZIONE METHOD		TRATT. TERM. /		DISEGNO N°	
FORMATO/FORMAT A2		FINITURA VEDI TABELLA 2		4.801.136921	
FOGLIO DI/SHEET OF 1/1		PESO kg. /		/	

TABLE 1
 -OUTER RING: STAINLESS STEEL
 -CARRIER: ALLUMINIUM ALLOYS
 -FLOATERS, ELASTIC WASHER AND WASHER: STEEL

TABLE 2
 -OUTER RING: BLACK PAINTED AND GROUND
 -CARRIER: ANODIZED

OUTER RING: TOLERANCES (RUN-OUT, POSITIONING AND SHAPE) RELATING TO BRAKE SURFACE

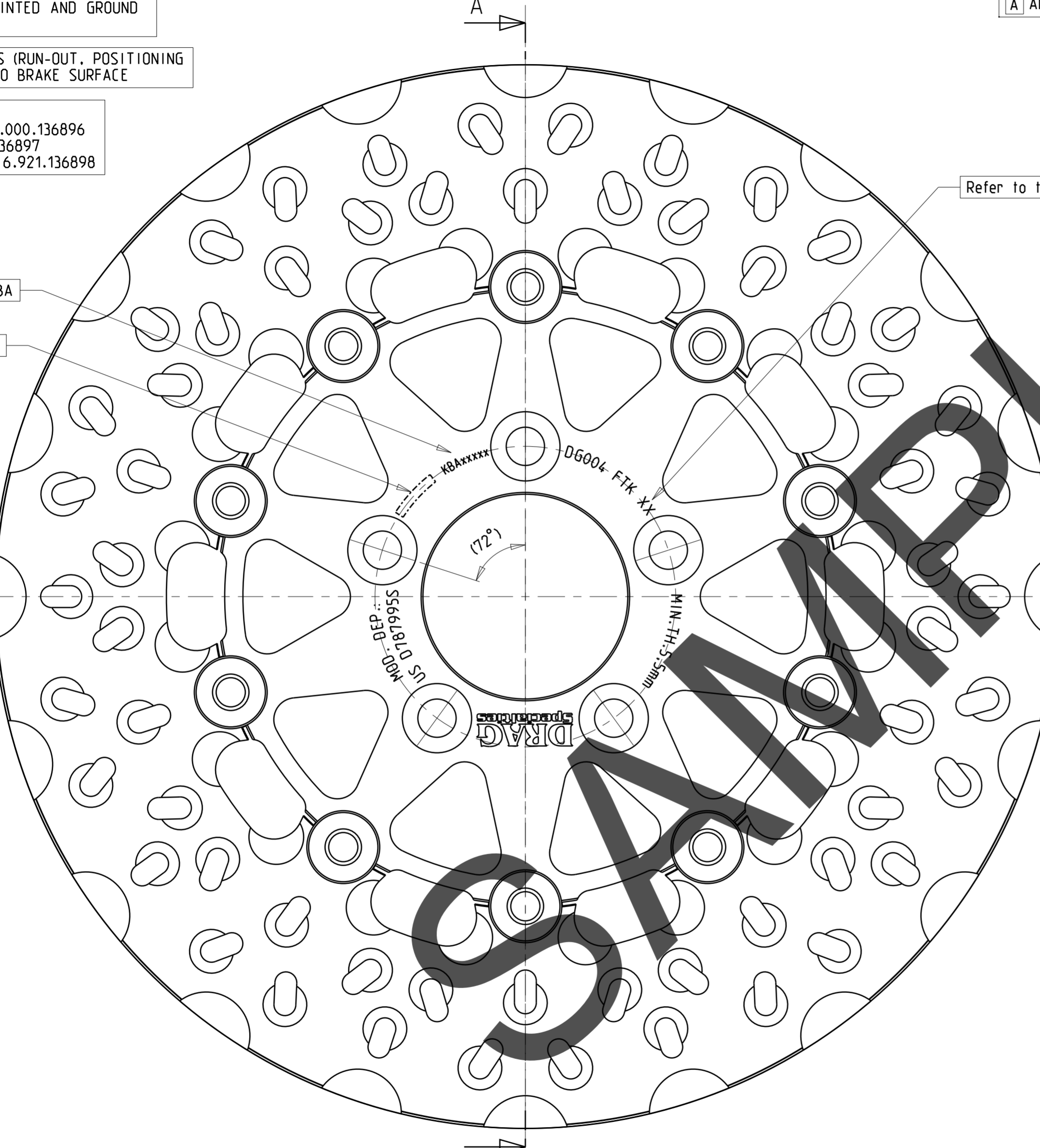
PACKAGING SPECS:
 PACKED IN BOX P/N P.000.136896
 AND FLYER P/N P.504.136897
 APPLY ADHESIVE LABEL 6.921.136898

TOLLERANZE GENERALI PER: General tolerances for:
 BASSA-PRESSIONE O CONCHIGLIA Low pressure cast or gravity casting
 SCOSTAMENTI PER QUOTE SENZA INDICAZIONI DI TOLLERANZA SECONDO ISO 8042-CT7
 SCOSTAMENTI PER SPessori DI PARETE SECONDO ISO 8042-CT8
 Deviations in dimensions without tolerances indication according to ISO 8042-CT7
 Deviations in wall thickness according to ISO 8042-CT8

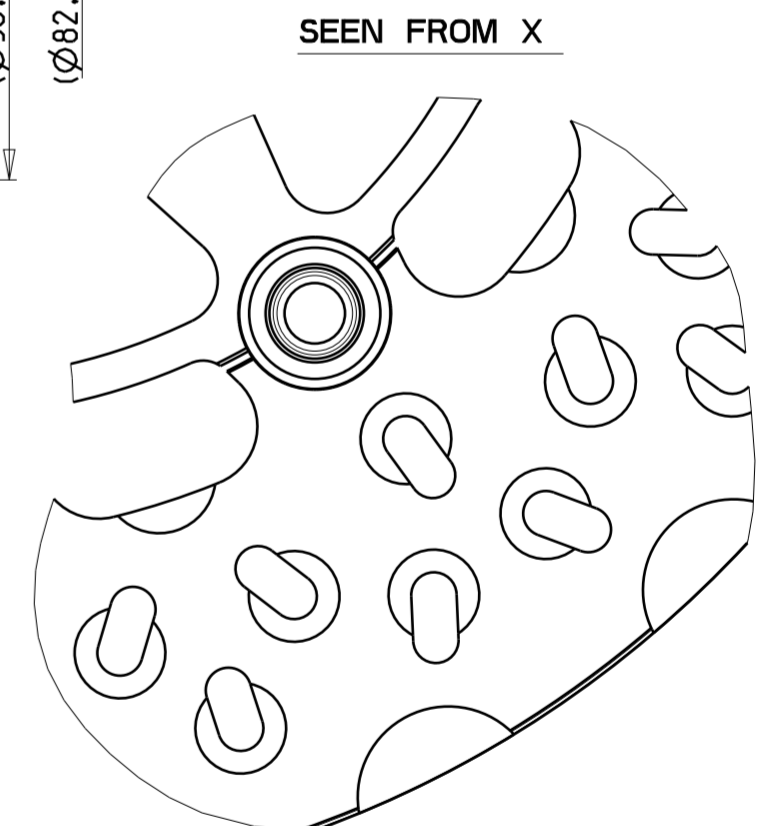
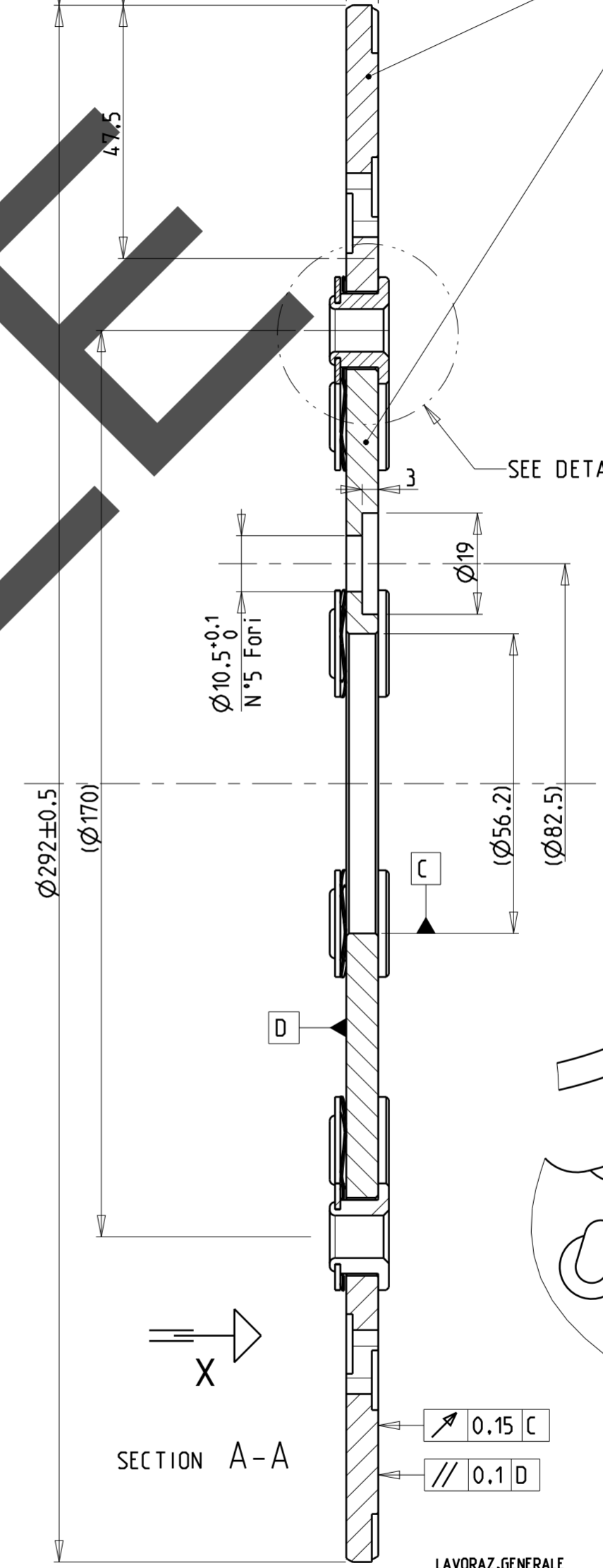
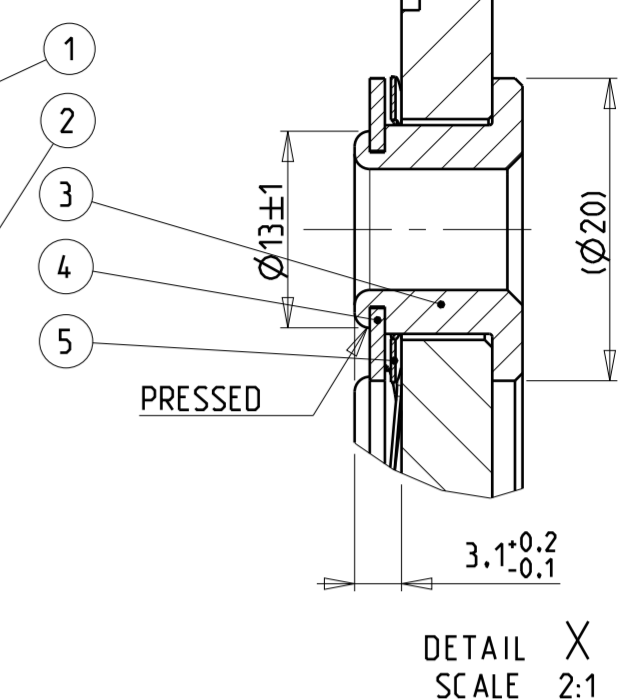
Il presente disegno non può essere, in alcun modo, utilizzato né riprodotto o ristampato o fatto senza nostra autorizzazione

TOLLERANZE GENERALI PER: General tolerances for:
 PRESSUFUSIONI IN ALLUMINIO Aluminium alloy die-casting
 SCOSTAMENTI PER QUOTE SENZA INDICAZIONI DI TOLLERANZA SECONDO ISO 8042-CT5
 SCOSTAMENTI PER SPessori DI PARETE SECONDO ISO 8042-CT6
 Deviations in dimensions without tolerances indication according to ISO 8042-CT5
 Deviations in wall thickness according to ISO 8042-CT6

TOLLERANZE GENERALI PER: General tolerances for:
 FUSIONI IN ALLUMINIO Aluminium alloy lost-foam casting
 SCOSTAMENTI PER QUOTE SENZA INDICAZIONI DI TOLLERANZA SECONDO ISO 8042-CT17
 SCOSTAMENTI PER SPessori DI PARETE SECONDO ISO 8042-CT18
 Deviations in dimensions without tolerances indication according to ISO 8042-CT17
 Deviations in wall thickness according to ISO 8042-CT18



BRAKE SURFACE HEIGHT THAT DEFINES A AND B SURFACES



No. OF KBA
 No. OF BATCH

N°	TMB DWG	DESCRIPTION	Q.ty
-	*	DISC ASSEMBLY	1
1	6.124.136915	OUTER RING	1
2	*	CARRIER	10
3	6.539.133493	FLOATER	10
4	7.492.125966	WASHER	10
5	6.320.125965	ELASTIC WASHER	1

P/N PARTS EUROPE	MARK XX=	DISC ASSEMBLY	CARRIER	CARRIER FINISHING
DG004 FTK AB	AB	4.801.136917	6.526.136916	BLACK ANODIZED
DG004 FTK AS	AS	4.801.136959	6.526.136958	SILVER ANODIZED

tmb		DENOMINAZIONE DISCO FRENO COMPLETO FLOTTANTE		ASSIEME /	
GRIMECA		DE=292 DI=56 S=6-N*5 FORI DI FISS. D=10,5 LAM.D=19x3 INT=82,5 CON N*10 SPINE-SUPPORTO IN ALLUMINIO		GRUPPO /	
- U T E C -		MATERIALE VEDI TABELLA 1		SOTTOGR. /	
DISEGNATO A.Pavani		STATO E DIMENS. /		SCALA 1:1 (2:1) PEZZI N° /	
VISTO		DIS.GREZZO /		SOST.IL DIS. /	
DATA 21-09-2017		TRATT.TERM. /		SOST.DAL DIS. /	
METODO DI PROIEZIONE		FINITURA VEDI TABELLA 2		ESP.DI MODIF. []	
FOGLIO DI SHEET OF 1/1		PESO kg. /		DISEGNO N° 4.801.136917	

TABLE 1
 -OUTER RING: STAINLESS STEEL
 -CARRIER: ALLUMINIUM ALLOYS
 -FLOATERS, ELASTIC WASHER AND WASHER: STEEL

TABLE 2
 -OUTER RING: BLACK PAINTED AND GROUND
 -CARRIER: ANODIZED

OUTER RING: TOLERANCES (RUN-OUT, POSITIONING AND SHAPE) RELATING TO BRAKE SURFACE

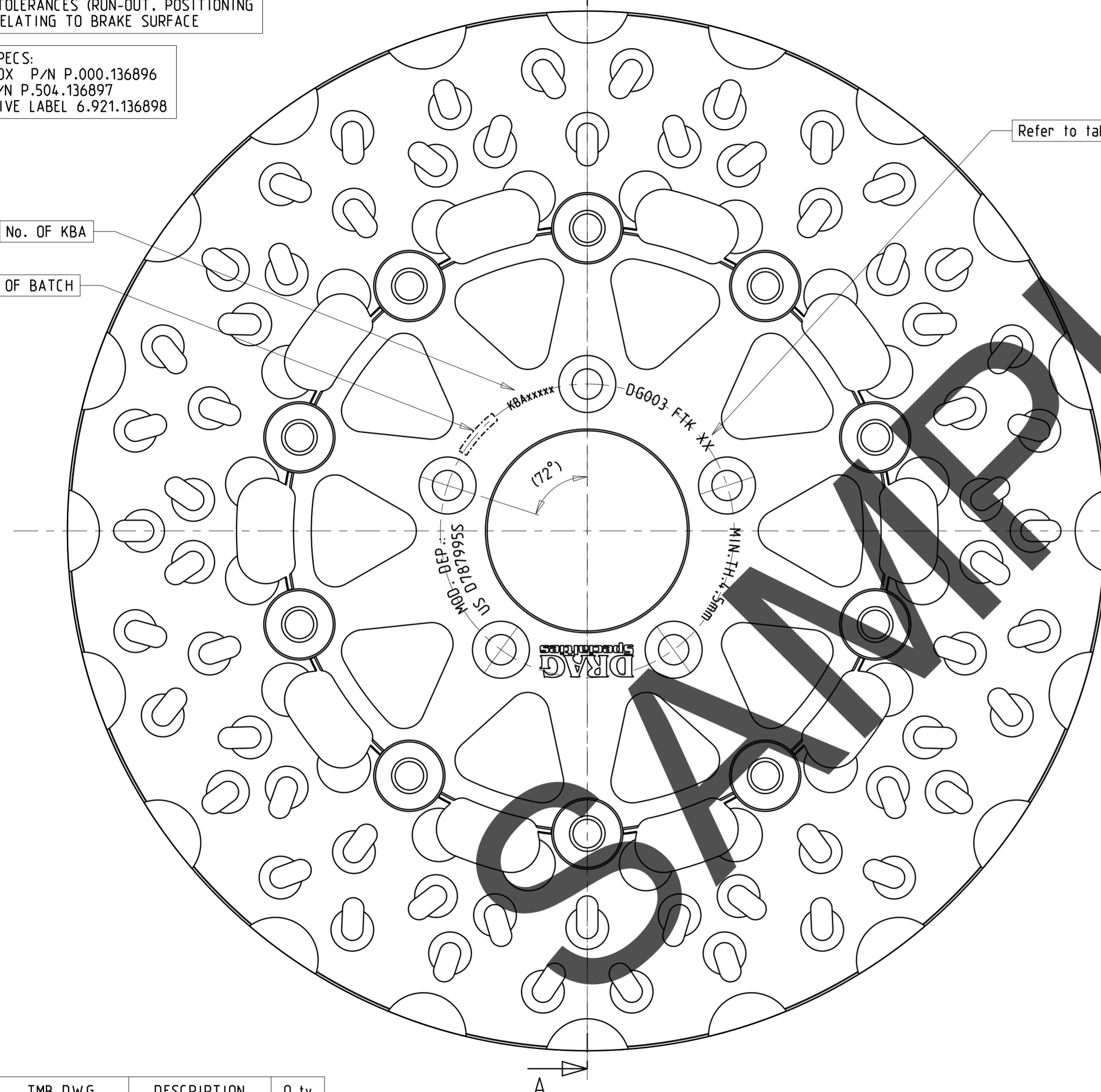
PACKAGING SPECS:
 PACKED IN BOX P/N P.000.136896
 AND FLYER P/N P.504.136897
 APPLY ADHESIVE LABEL 6.921.136898

TOLLERANZE GENERALI PER: General tolerances for:
 BASSA-PRESSIONE O CONSIGLIA. Low pressure cast or gravity casting
 SCOSTAMENTI PER QUOTE SENZA INDICAZIONI DI TOLLERANZA SECONDO ISO 8062-CT7
 SCOSTAMENTI PER SPessori DI PAREIE SECONDO ISO 8062-CT8
 Deviations in dimensions without tolerances indication according to ISO 8062-CT7
 Deviations in walls thickness according to ISO 8062-CT8

TOLLERANZE GENERALI PER: General tolerances for:
 PRESSUFUSIONI IN ALLUMINIO Aluminum alloy die-casting
 essere, in alcun modo, utilizzato né riprodotto o
 respinto e tutti senza nostra autorizzazione

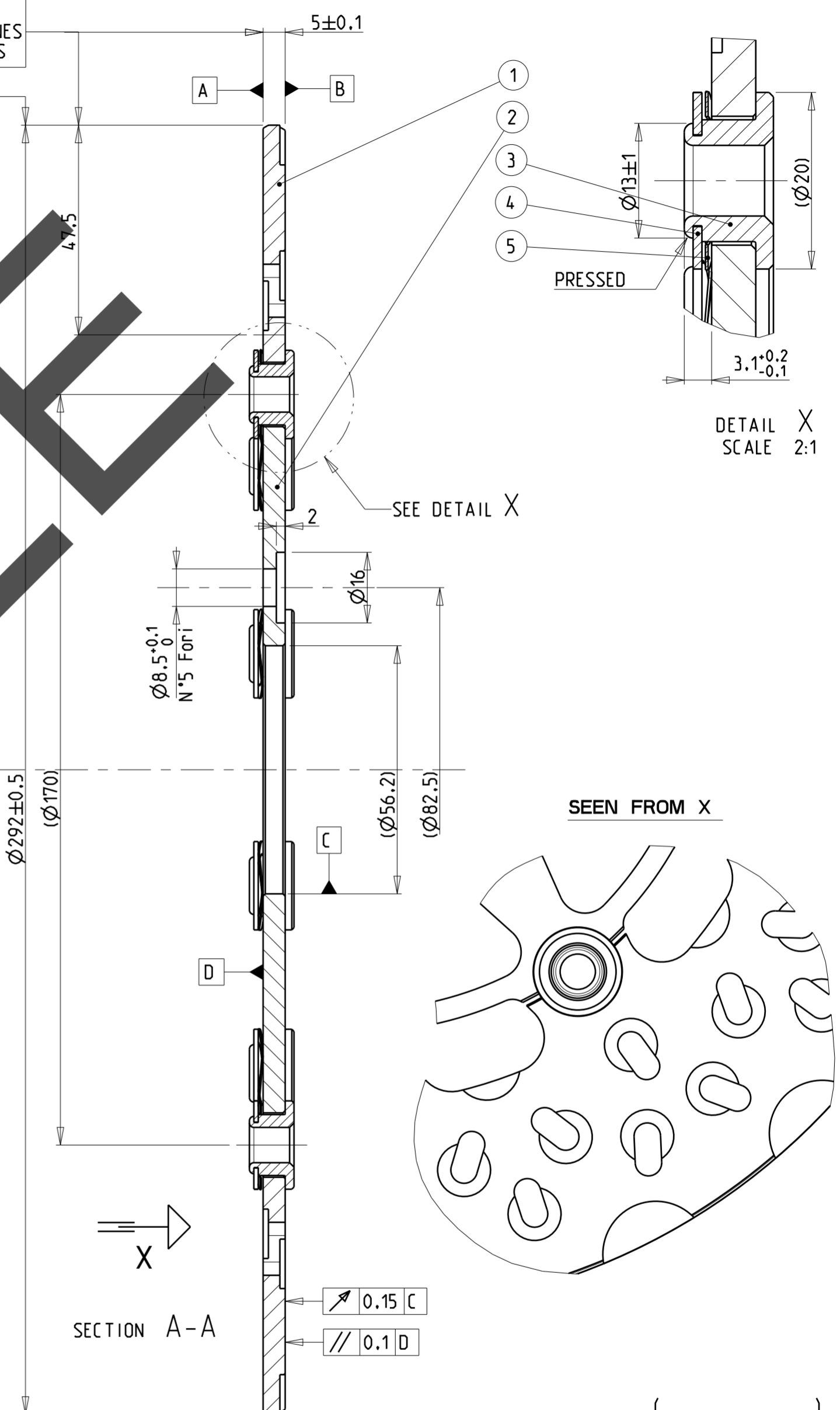
TOLLERANZE GENERALI PER: General tolerances for:
 PRESSUFUSIONI IN ALLUMINIO Aluminum alloy die-casting
 SCOSTAMENTI PER QUOTE SENZA INDICAZIONI DI TOLLERANZA SECONDO ISO 8062-CT5
 SCOSTAMENTI PER SPessori DI PAREIE SECONDO ISO 8062-CT6
 Deviations in dimensions without tolerances indication according to ISO 8062-CT5
 Deviations in walls thickness according to ISO 8062-CT6

No. OF KBA
 No. OF BATCH



BRAKE SURFACE HEIGHT THAT DEFINES A AND B SURFACES

$\text{Ø} 0.3 \text{ C}$



SEEN FROM X

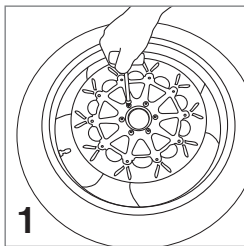
SECTION A-A

LAVORAZ.GENERALE

N°	TMB DWG	DESCRIPTION	Q.ty
-	*	DISC ASSEMBLY	1
①	6.124.136903	OUTER RING	1
②	*	CARRIER	10
③	6.539.125964	FLOATER	10
④	7.492.125966	WASHER	10
⑤	6.320.125965	ELASTIC WASHER	1

P/N PARTS EUROPE	MARK XX=	DISC ASSEMBLY	CARRIER	CARRIER FINISHING
DG003 FTK AB	AB	4.801.136911	6.526.136910	BLACK ANODIZED
DG003 FTK AS	AS	4.801.136957	6.526.136956	SILVER ANODIZED

tmb		DENOMINAZIONE DISCO FRENO COMPLETO FLOTTANTE		ASSIEME /	
GRIMECA		DE=292 DI=56.2 S=5-N*5 FORI DI FISS.		GRUPPO /	
- U T E C -		D=8,5 LAM.D=16x2 INT=82,5		SOTTOGR. /	
DISEGNATO A.Pavani		CON N*10 SPINE-SUPPORTO IN ALLUMINIO		SCALA 1:1 (2:1) PEZZI N° /	
VISTO A.Pavani		MATERIALE VEDI TABELLA 1		SOST.IL DIS. /	
DATA 21-09-2017		STATO E DIMENS. /		SOST.DAL DIS. /	
METODO DI PROIEZIONE		DIS.GREZZO /		ESP.DI MODIF. 0	
PROIEZIONE		TRATT.TERM. /		DISEGNO N°	
FORMATO/FORMAT A2		FINITURA VEDI TABELLA 2		4.801.136911	
FOGLIO DI/SHEET OF 1/1		PESO kg. /			



IT PERICOLO

Il sistema frenante è un organo di sicurezza, pertanto coloro che effettuano qualsiasi tipo di sostituzione o di manutenzione devono essere competenti e qualificati.

Prima di effettuare la sostituzione, assicurarsi che il materiale di ricambio utilizzato sia adatto alla marca e al modello del veicolo.

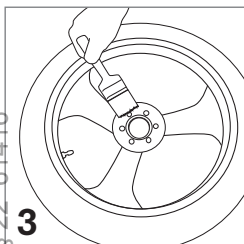
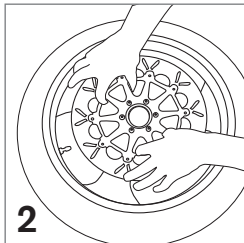
NOTA

Per sostituire il disco freno, è sempre necessario rimuovere la ruota dal veicolo. Nel caso di ruote con doppio freno a disco, è necessario sostituire entrambi i dischi.

1. Appoggiare la ruota su un piano comodo e sicuro. Svitare e togliere le viti di fissaggio del disco.
2. Rimuovere il disco.
3. Eliminare residui di sporco sulla zona di appoggio del disco con un diluente.
4. Applicare del liquido frenafletti nelle sedi delle viti di fissaggio.
5. Posizionare il nuovo disco. Riavvitare le viti di fissaggio con una chiave dinamometrica, utilizzando la coppia di serraggio prevista dal manuale d'officina del costruttore del veicolo.

NOTA BENE

Per un corretto fissaggio delle viti, procedere in sequenza a croce.



UK DANGER

The brake system is a safety component. Any type of replacement or maintenance shall be performed by competent and qualified personnel only.

Before starting to replace the disc, ensure that the replacement parts used are suitable for the make and model of the vehicle.

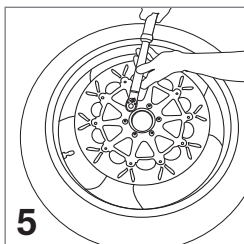
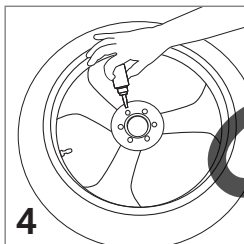
NOTE

To replace the brake disc, it is always necessary to remove the wheel from the vehicle. In case of wheel with dual disc brakes, it is necessary to replace both discs.

1. Put the wheel on a stable and solid surface. Unscrew and remove the fastening bolts of the disc.
2. Remove the disc.
3. Clean the contact area on the wheel with a solvent.
4. Apply threadlocker in the seats of the fastening bolts.
5. Position the new disc. Tighten the fastening bolts to the torque specified by the vehicle manufacturer in the vehicle handbook.

PLEASE NOTE

For a correct fastening of the bolts, proceed in diagonally opposite sequence.



- Drag Specialties non si assume alcuna responsabilità per danni o infortuni derivanti da un uso improprio del prodotto e da rischi inerenti alla sua natura.
- No liability can be assumed by Drag Specialties for any damage or injury resulting from improper use of the product or from any hazards inherent in the nature of the product.

DRAG
Specialties

DISTRIBUTED BY:

Parts Europe GmbH
Conrad-Röntgen-Straße 2
54332 Wasserliesch/Trier
Tel.: +49 (0) 6501 9695 - 2000
Fax: +49 (0) 6501 9695 - 2650
E-Mail: sales@partseurope.eu

FR DANGER

Le système de freinage est un composant de sécurité. Toute personne réalisant des entretiens ou des remplacements doit être qualifiée.

Avant de remplacer le disque, assurez-vous que les pièces de rechange utilisées soient indiquées pour la marque et le modèle du véhicule.

REMARQUE

Pour remplacer le disque il est toujours nécessaire d'enlever la roue du véhicule. Dans le cas de roues avec un double frein à disque il faut remplacer les deux disques.

DE VORSICHT

Das Bremssystem ist ein sicherheitsrelevantes Bauteil. Wartung und Austausch von Ersatzteilen dürfen nur von einem Fachmann durchgeführt werden.

Bitte vor dem Austausch der Brems Scheibe sicherstellen, dass die verwendeten Ersatzteile für das jeweilige Fahrzeug (Hersteller und Modell) geeignet sind.

ANMERKUNG

Um die Brems Scheibe zu ersetzen, muss immer das Rad vom Fahrzeug entfernt werden. Bei Fahrzeugen mit Doppelscheibenbremsen müssen beide Brems Scheiben ersetzt werden.

ES PELIGRO

El sistema de frenado es un componente de seguridad y por ello todo tipo de trabajo encaminado a su sustitución o mantenimiento debe ser realizado exclusivamente por personal profesional y cualificado.

Antes de reemplazar el disco, asegúrese de que los recambios utilizados sean los adecuados a la marca y modelo del vehículo.

NOTA

Para reemplazar el disco de freno siempre es necesario quitar la rueda del vehículo. En caso de ruedas con doble disco de freno es necesario reemplazar los dos discos.

1. Poser la roue sur un plan de travail stable et sûr.
Dévisser et ôter les vis de fixation du disque.
2. Enlever le disque.
3. Éliminer, à l'aide d'un solvant, les résidus de saleté sur la zone d'appui du disque.
4. Appliquer du du frein-filet dans les sièges des vis de fixation.
5. Positionner le nouveau disque.
Visser de nouveau les vis de fixation à l'aide d'une clé dynamométrique, utilisant le couple de serrage prévu dans le manuel de l'utilisateur du constructeur du véhicule.

N. B.

Pour une fixation correcte des vis, veuillez les visser en croix, donc commencez par une, puis celle d'en face et non celle d'à côté.

1. Das Rad demontieren und auf eine geeignete Arbeitsfläche legen.
Die Befestigungsschrauben der Brems Scheibe lösen und entfernen.
2. Die Scheibe entfernen.
3. Schmutzrückstände auf der Auflagefläche mit einem Lösungsmittel entfernen.
4. Schraubensicherung für Befestigungsschrauben verwenden.
5. Die neue Scheibe aufsetzen.
Die Befestigungsschrauben gemäß Angaben des Fahrzeugherstellers mit einem Drehmomentschlüssel anziehen.

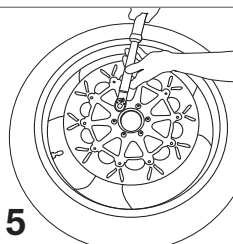
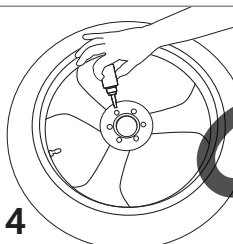
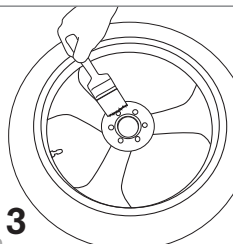
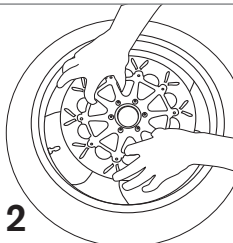
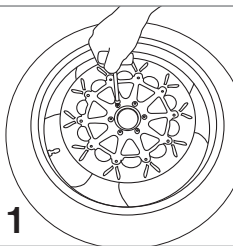
N. B.

Schrauben über Kreuz lösen und befestigen.

1. Ponga la rueda sobre una superficie cómoda y segura.
Destornille y extraiga los tornillos de ajuste del disco.
2. Retire el disco.
3. Utilizando un disolvente elimine los restos de suciedad en la zona de apoyo del disco.
4. Aplique bloqueador de roscas líquido en los asientos de los tornillos de ajuste.
5. Coloque en posición el nuevo disco.
Instale los tornillos de ajuste con una llave dinamo métrica respetando el par de apriete especificado en el manual de usuario del fabricante original del vehículo.

NOTA BENE

Para un correcto ajuste de los tornillos, proceda con una secuencia en cruz.



• Drag Specialties n'assume aucune responsabilité quant aux dommages ou accidents résultant d'une mauvaise installation, d'un mauvais réglage ou entretien, d'un manque d'entretien, des altérations du produit ou d'une utilisation impropre.

• Drag Specialties übernimmt keine Haftung für Schäden oder Verletzungen, die auf eine unsachgemäße Installation, unsachgemäßen Gebrauch oder auf mit dem Produkt naturgemäß verbundene Gefahren zurückzuführen sind.

• Drag Specialties no asume ninguna responsabilidad de los daños y accidentes causados por un montaje, ajuste o mantenimiento incorrecto, por falta de mantenimiento, alteraciones o un uso abusivo del producto.